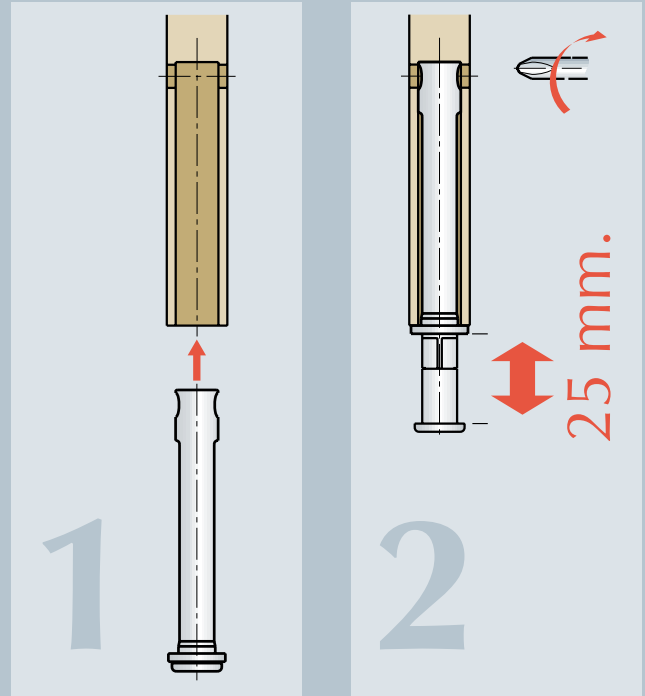
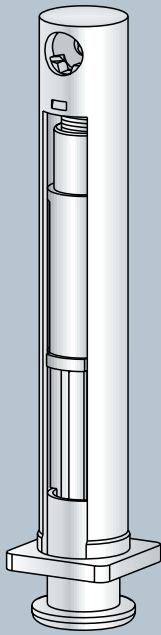




INDAUX



NEUER NIVELLIERUNGSFUß FÜR
MÖBELSEITEN. AB EINER SEITENSTÄRKE
VON 16MM. EINFACHE MONTAGE UND
REGULIERUNG BIS 25MM.

Nivellierungsfuss-2 für Möbelseiten



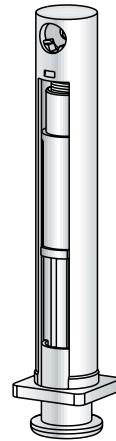
INDAUX



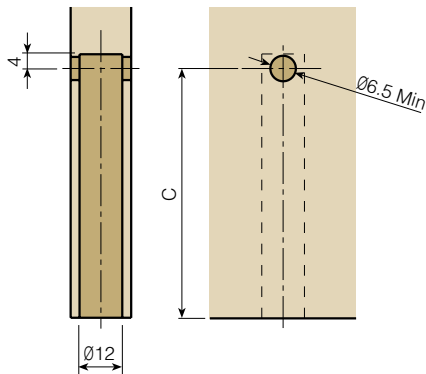
NIVELLIERUNGSFUß-2 Ø12

LÄNGE C (MM)	REGULIERUNG (MM)	NATURBELASSEN
24	15	416.024.022
52	25	416.052.022
70	25	416.070.023
100	25	416.100.020
120	25	416.120.025

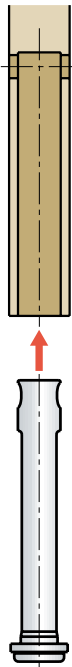
100 STÜCK JE VERPACKUNGSEINHEIT.



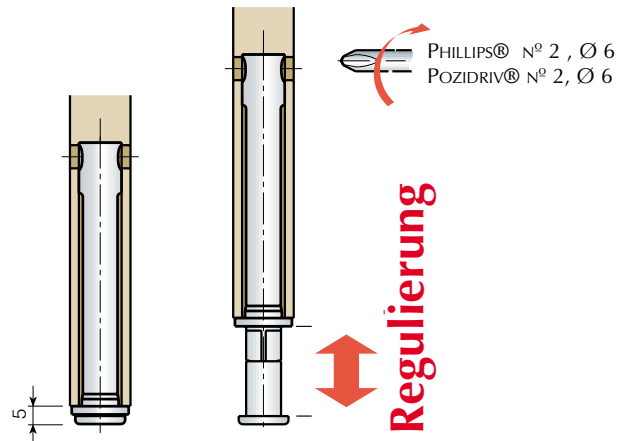
BEARBEITUNG DER SEITE



MONTAGE



REGULIERUNG



Industrias Auxiliares (INDAUX), S.A.
 San Prudencio, s/n 20808 GETARIA
 (Guipúzcoa) SPAIN.
 Telf. +34 943.140.300
 Fax. +34 943.140.534
 Apto. Correos 132 - 20800 ZARAUZ
 (Guipúzcoa) ESPAÑA
 E-mail: indaux@indaux.com

INDAUX UK Ltd.
 MGA House
 Ray Mill Road East
 Maidenhead
 Berkshire
 United Kingdom SL6 8ST
 Tel. +44 1628.780.250
 Fax. +44 1628.780.251
 E-mail: uk@indaux.com

INDAUX GmbH
 Nickelstrasse 17
 33378 Rheda-Wiedenbrück / Lintel
 Deutschland
 Tel. +49 5242 4060 75
 Fax. +49 5242 4060 77
 E-mail: deutschland@indaux.com

Für weitergehende Informationen können Sie unsere Webseite besuchen oder uns ein Email senden:

Web: www.indaux.com
E-mail: info@indaux.com

105.130.056/1.0