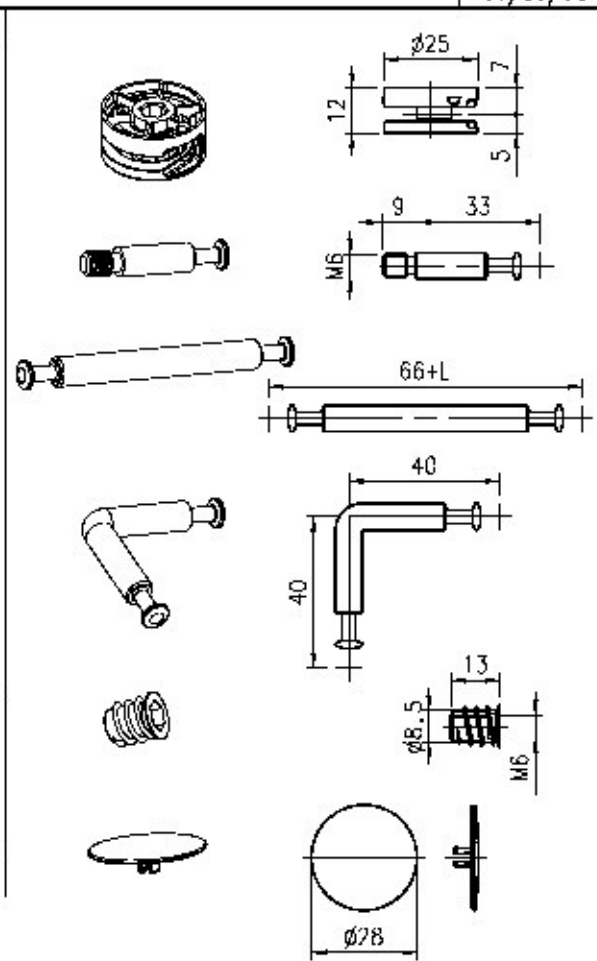
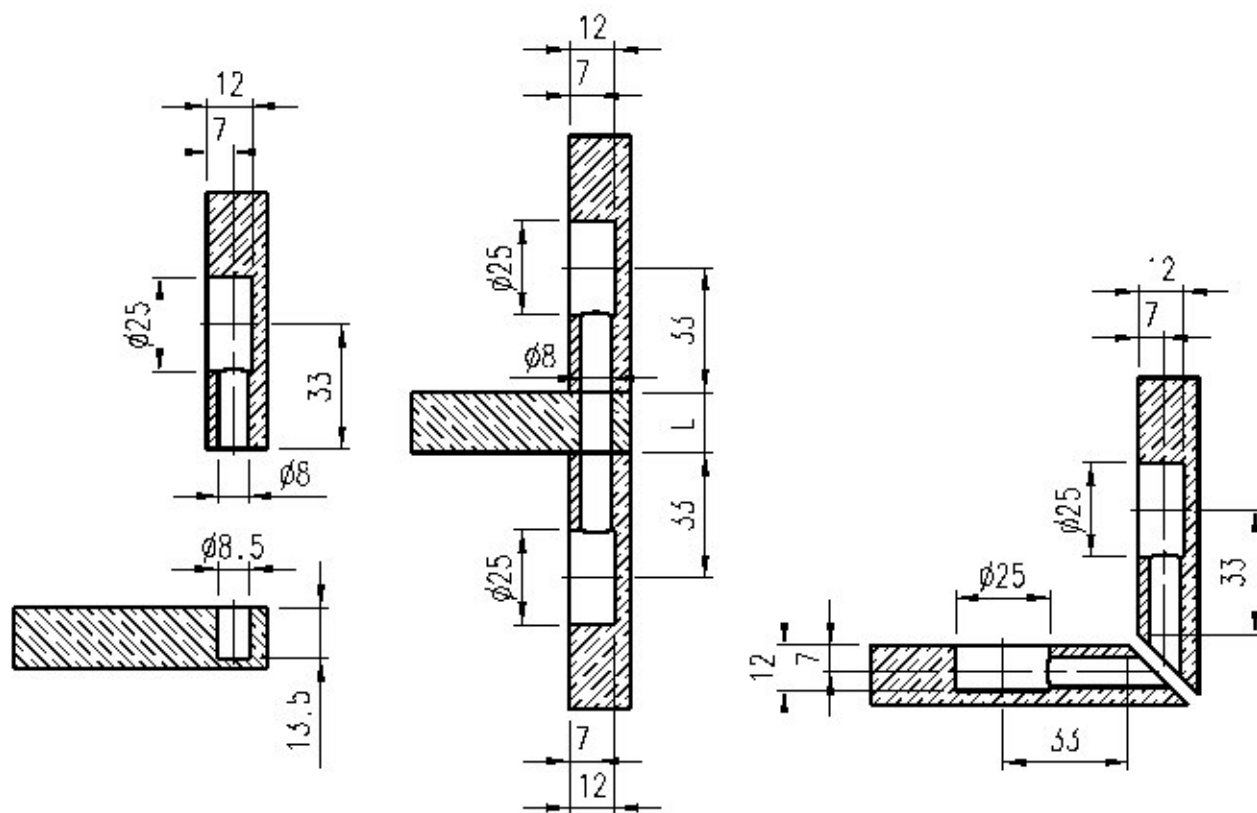


<b>Excentrica <math>\phi 25</math>mm. de ESPIRAL</b>		
Niquelado	511.525.066	250
<b>Perno de union</b>		
Zincado	520.333.036	500
<b>Perno de union doble con pared intermedia</b>		
Zincado	528.233.031	500
<b>Perno de union en escuadra</b>		
Zincado	528.333.035	500
<b>Tuerca con aletas</b>		
Bicromatado	948.715.054	2.000
<b>Tapa embellecedora <math>\phi 25</math></b>		
Niquelado	530.225.065	1.000



Mecanizado en costados



## Esquemas de montaje

