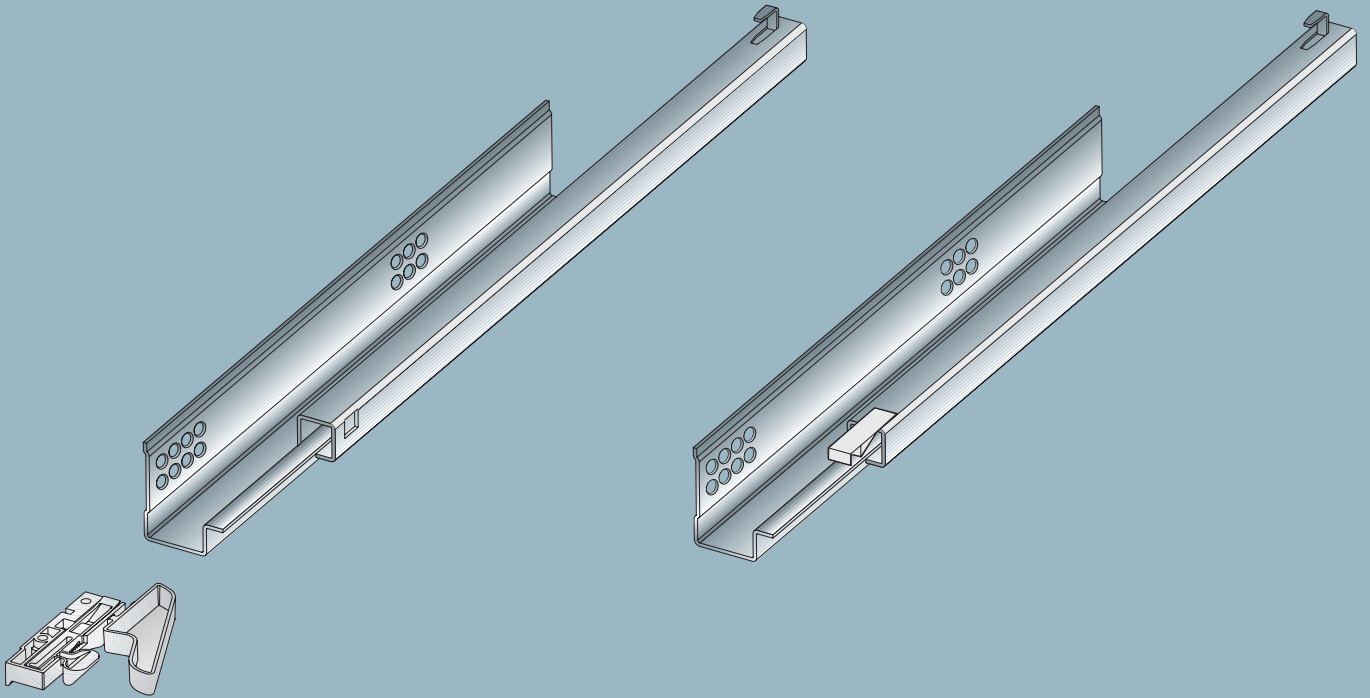




# INDAUX

INDA-matic  
graduelles schliessen



NEUE UNTERBODENFÜHRUNG MIT VERSCHIEDENEN SCHLIEßSYSTEMEN. STECK- ODER ADAPTERMONTAGE UND MIT 3MM HÖHENVERSTELLUNG.

# Präzisionsführung. Marc-2 mit Dämpfung.

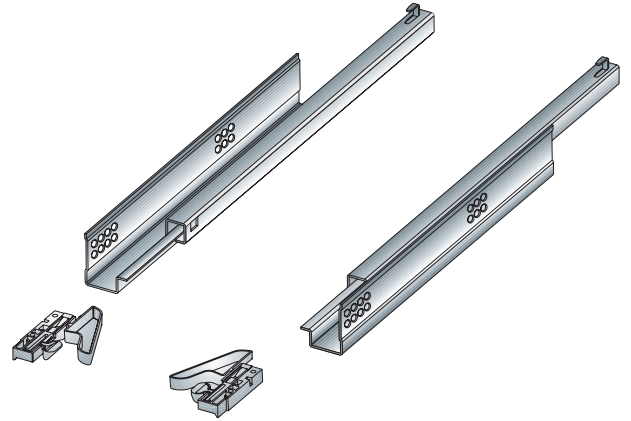
## MARC-2 STECKMONTAGE

SELBSTEINZUG AUF GRAVITATIONSPRINZIP  
 3 MM HÖHENVERSTELLUNG.  
 LÄNGEN VON 250MM BIS 650MM.

## MARC-2 STECKMONTAGE

BELASTBARKEIT	SCHUBKASTENLÄNGE	ARTIKELNUMMER	AUSZUGSVERLUST	L
	250	766.425.030	62	0
	300	766.430.033	62	30
	350	766.435.036	62	55
	400	766.440.032	82	70
25Kp	450	766.445.035	82	95
	500	766.450.031	104	110
	550	766.455.034	104	135
	600	766.460.030	104	160
	650	766.465.033	104	185

24 SATZ PRO VERPACKUNGSEINHEIT.

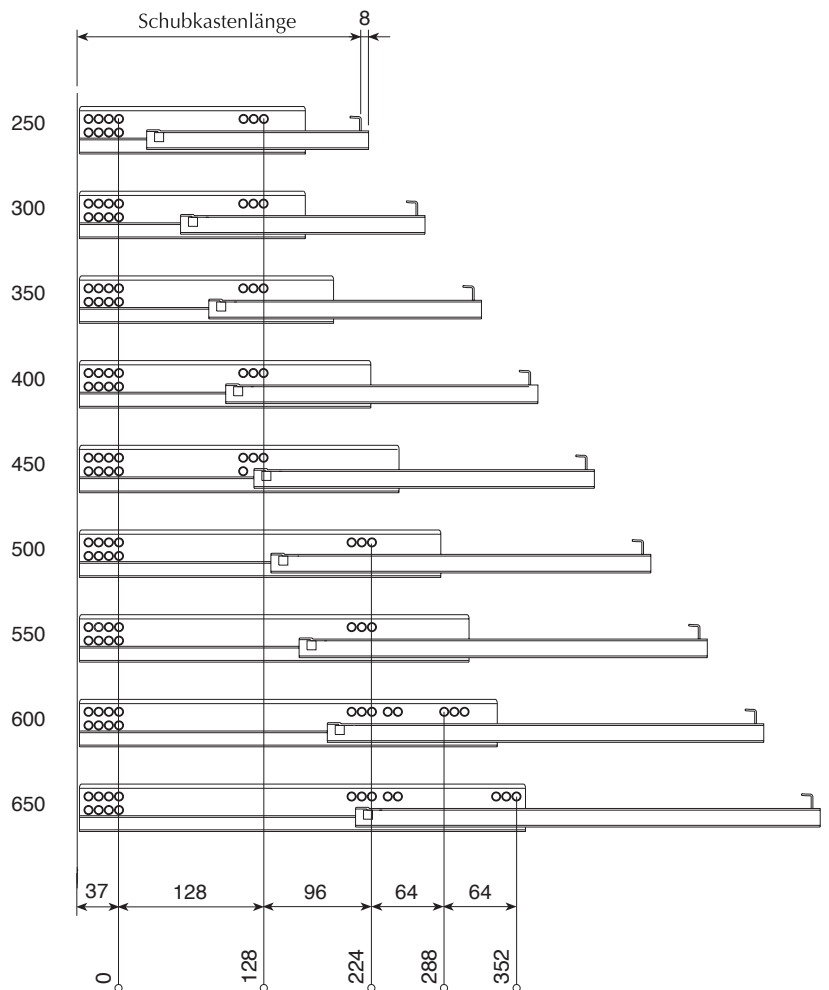
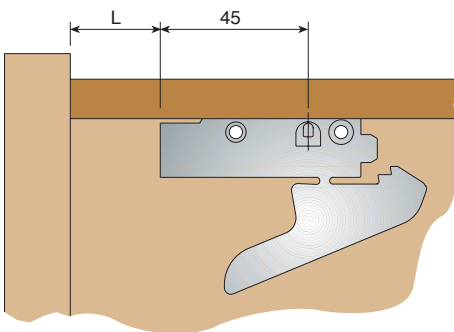
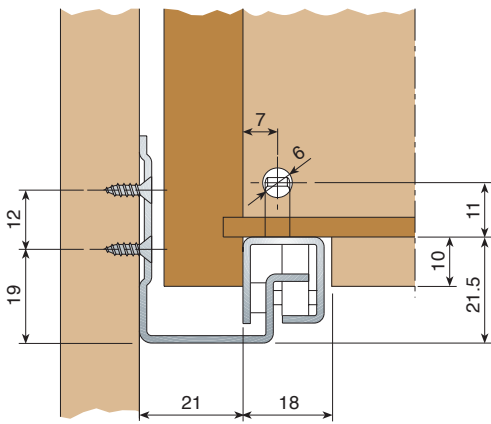


## BEFESTIGUNGSADAPTER

731.245.104

100 SATZ PRO VERPACKUNGSEINHEIT.

ARTIKELNUMMER GILT FÜR SATZ. JEDER SATZ BESTEHT AUS 2  
 FRONTADAPTERN MIT VORMONTIERTEN SCHRAUBEN.



## MARC-2 "CLIP ON" ADAPTERMONTAGE

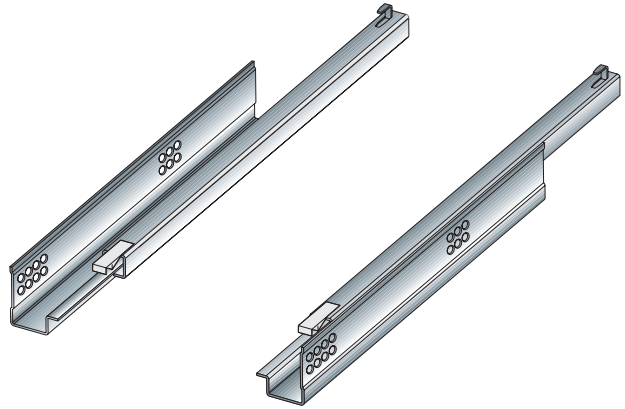
SELBSTEINZUG AUF GRAVITATIONSPRINZIP

3 MM HÖHENVERSTELLUNG.

LÄNGEN VON 250MM BIS 650MM.

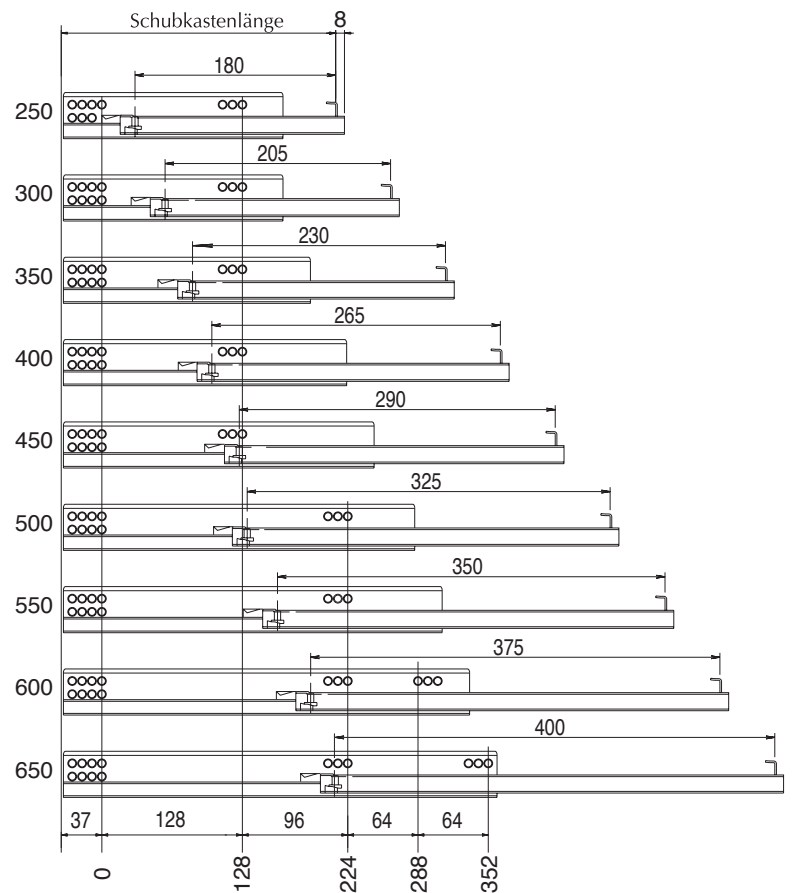
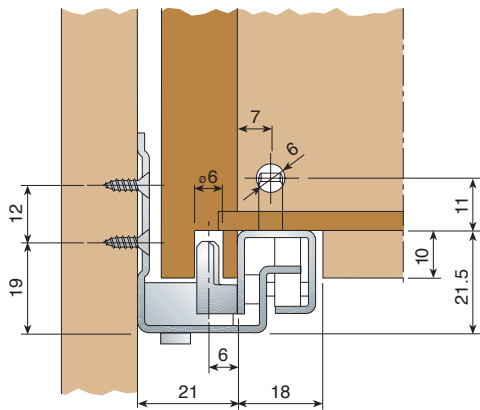
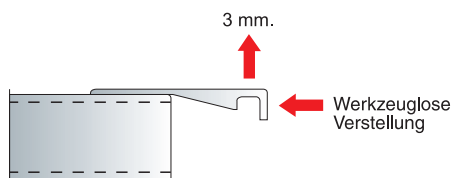
## MARC-2 "CLIP ON" ADAPTERMONTAGE

BELASTBARKEIT	SCHUBKASTENLÄNGE	ARTIKELNUMMER	AUSZUGSVERLUST
	250	766.525.034	62
	300	766.530.030	62
	350	766.535.033	62
	400	766.540.036	82
25Kp	450	766.545.032	82
	500	766.550.035	104
	550	766.555.031	104
	600	766.560.034	104
	650	766.565.030	104



24 SATZ PRO VERPACKUNGSEINHEIT.

Höhenverstellvorrichtung



## MARC-2 "CLIP ON" ADAPTERMONTAGE UND DÄMPFUNG

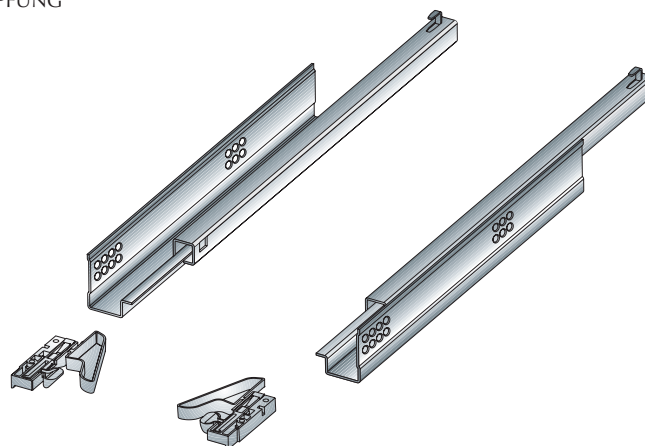
UNTERBODENFÜHRUNG MIT PLASTIKROLLEN, SELBSTEINZUG UND DÄMPFUNG

3 MM HÖHENVERSTELLUNG.

LÄNGEN VON 350MM BIS 650MM.

## MARC-2 "CLIP ON" ADAPTERMONTAGE UND DÄMPFUNG

BELASTBARKEIT	SCHUBKASTENLÄNGE	ARTIKELNUMMER	AUSZUGSVERLUST	L
	350	769.535.034	62	25
	400	769.540.030	82	40
25KP	450	769.545.033	82	65
	500	769.550.036	104	80
	550	769.555.032	104	105
	600	769.560.035	104	130
	650	769.565.031	104	155



24 SATZ PRO VERPACKUNGSEINHEIT.

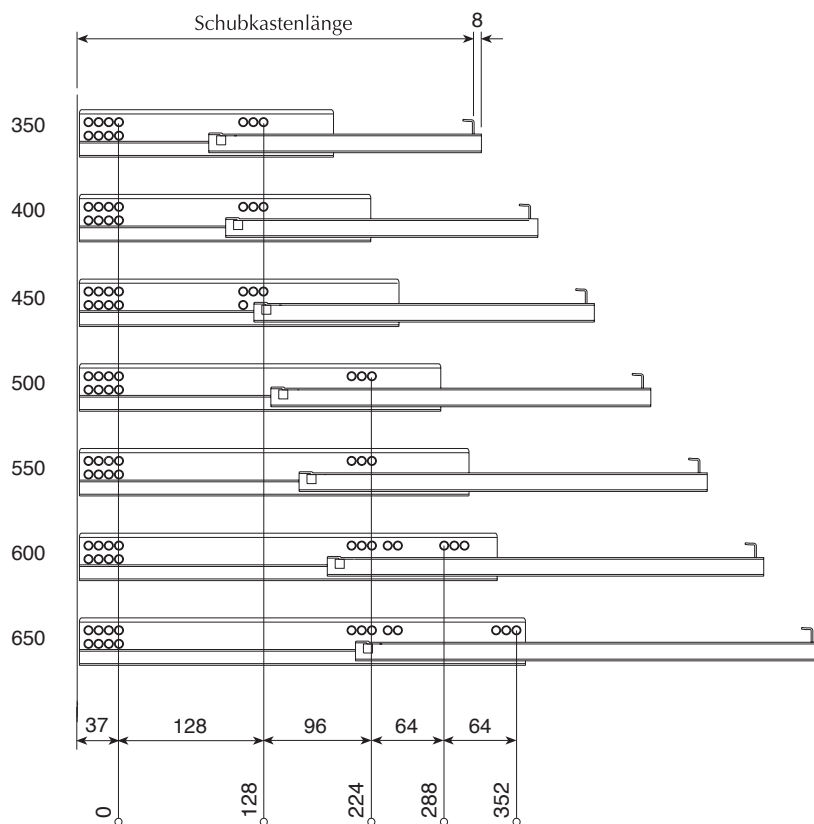
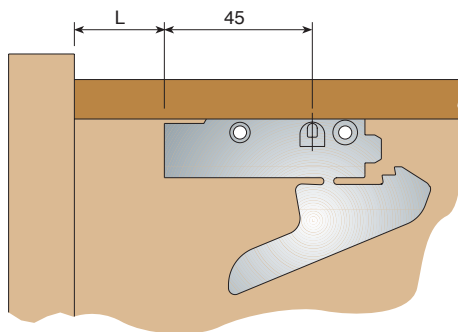
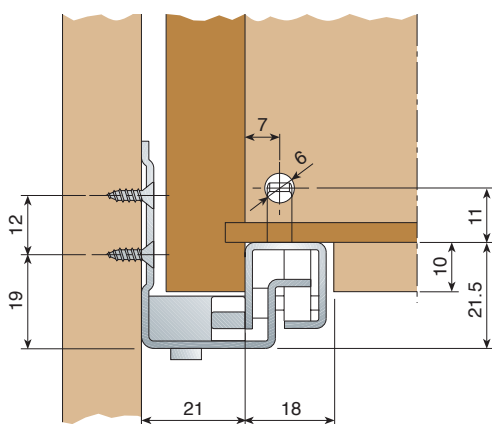
## BEFESTIGUNGSADAPTER

731.245.104

100 SATZ PRO VERPACKUNGSEINHEIT.

ARTIKELNUMMER GILT FÜR SATZ. JEDER SATZ BESTEHT AUS 2

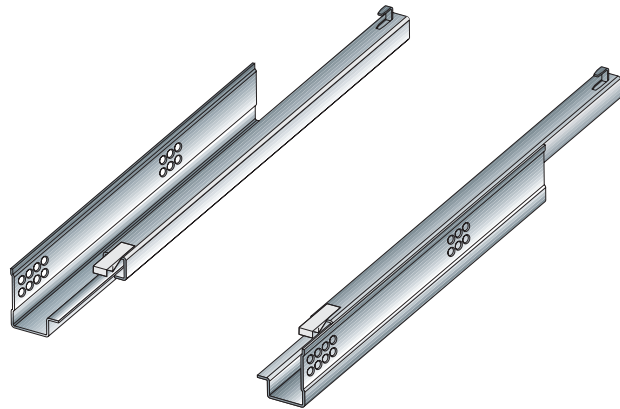
FRONTADAPTERN MIT VORMONTIERTEN SCHRAUBEN.



UNTERBODENFÜHRUNG MIT PLASTIKROLLEN, SELBSTEINZUG UND DÄMPFUNG  
3 MM HÖHENVERSTELLUNG.  
LÄNGEN VON 350MM BIS 650MM.

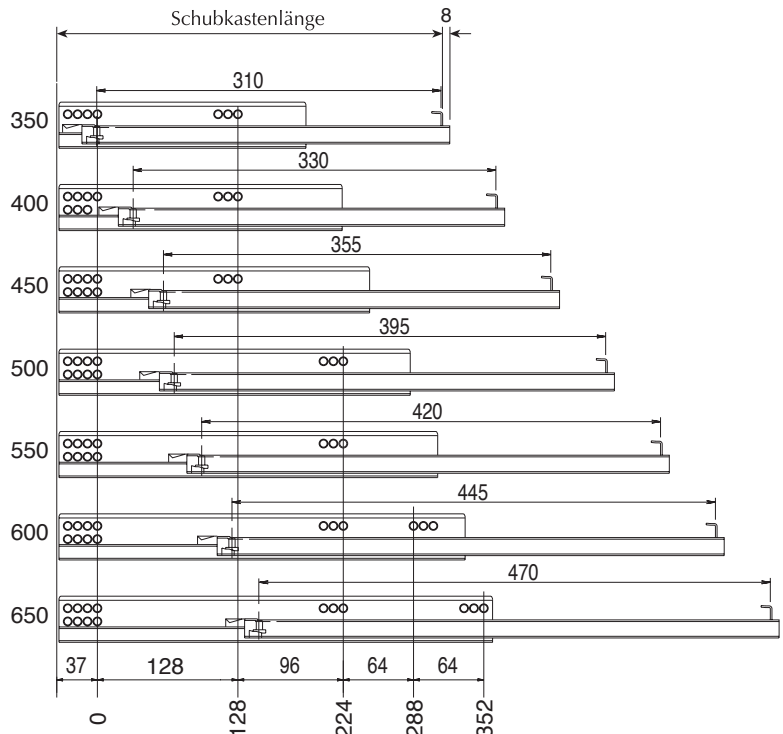
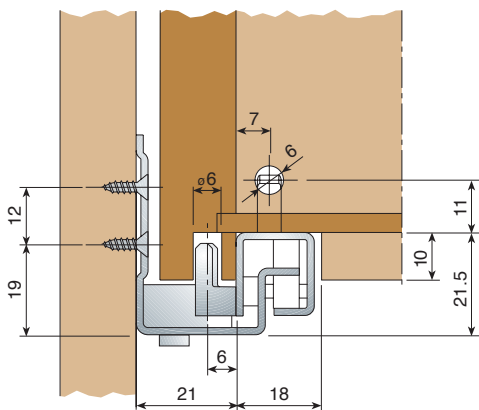
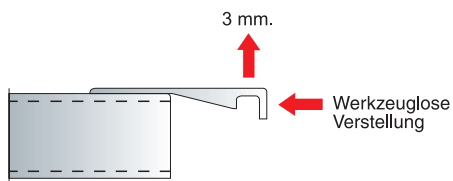
MARC-2 UNTERBODENFÜHRUNG STECKMONTAGE UND DÄMPFUNG

BELASTBARKEIT	SCHUBKASTENLÄNGE	ARTIKELNUMMER	AUSZUGSVERLUST
25KP	350	769.735.035	62
	400	769.740.031	82
	450	769.745.034	82
	500	769.750.030	104
	550	769.755.033	104
	600	769.760.036	104
	650	769.765.032	104



24 SATZ PRO VERPACKUNGSEINHEIT.

Höhenverstellvorrichtung





# INDAUX

**Industrias Auxiliares (INDAUX), S.A.**

San Prudencio, s/n 20808 GETARIA (Guipúzcoa)  
SPAIN.

Telf. +34 943.140.300

Fax. +34 943.140.534

Apto. Correos 132 - 20800 ZARAUTZ (Guipúzcoa)  
ESPAÑA

E-mail: [indaux@indaux.com](mailto:indaux@indaux.com)

**INDAUX UK Ltd.**

MGA House

Ray Mill Road East

Maidenhead

Berkshire

United Kingdom SL6 8ST

Tel. +44 1628.780.250

Fax. +44 1628.780.251

E-mail: [uk@indaux.com](mailto:uk@indaux.com)

**INDAUX GmbH**

Nickelstrasse 17

33378 Rheda-Wiedenbrück / Lintel

Deutschland

Tel. +49 5242 4060 75

Fax. +49 5242 4060 77

E-mail: [deutschland@indaux.com](mailto:deutschland@indaux.com)

Für weitergehende Informationen können Sie unsere  
Webseite besuchen oder uns ein Email senden:

**Web: [www.indaux.com](http://www.indaux.com)**

**E-mail: [info@indaux.com](mailto:info@indaux.com)**



**ISO 9001**