



CAJÓN METÁLICO DE DOBLE PARED CON  
CORREDERA TELESCÓPICA DE 50 KG Y  
SISTEMA DE AUTOCIERRE CON AMORTI-  
GUACIÓN.

**INDA-matic**  
cierre progresivo

# cajón de doble pared "attraction"



# extracción total para 50 Kg

EL CAJÓN ATTRACTION ESTÁ DOTADO DE UNA CORREDERA TELESCÓPICA QUE PERMITE LA EXTRACCIÓN TOTAL DEL CAJÓN, CONSIGUIENDO CON ELLO UTILIZAR AL MÁXIMO EL INTERIOR. ES IDEAL PARA CONFIGURAR GRANDES CAJONES YA QUE SOPORTA PESOS DE 50 Kg.



TAMBIÉN EXISTE UNA VERSIÓN DE CORREDERA DE EXTRACCIÓN PARCIAL PARA 25 Kg. QUE ES IDEAL PARA CAJONES MENORES.





# el acabado perfecto

ESTE CAJÓN SE PRESENTA EN DOS ATRACTIVOS ACABADOS CON PINTURA EPOXI GRIS METALIZADA O REALIZADO EN ACERO INOXIDABLE. ÁMBOS ACABADOS RESULTAN ELEGANTES Y CON EL JUSTO GRADO DE SOFISTICACIÓN QUE PERMITE SU INTEGRACIÓN EN



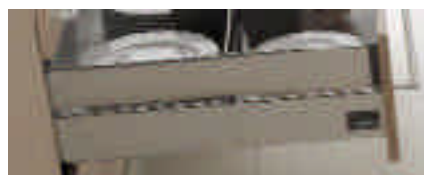
CUALQUIER DISEÑO DE COCINA. TODOS LOS ACCESORIOS SE REALIZAN IGUALMENTE EN ESTOS ACABADOS Y SIEMPRE COMBINANDO CON UN TONO DE GRIS MÁS OSCURO PARA LAS PIEZAS PLÁSTICAS.





# toda la gama

EL COMPLETO PROGRAMA DEL CAJÓN ATTRACTION OFRECE MULTITUD DE ACCESORIOS Y VARIANTES PARA CUBRIR TODAS LAS NECESIDADES DE ORGANIZACIÓN DENTRO DE LA COCINA: CAJONES ALTOS Y BAJOS, CUBERTEROS MODULARES QUE PUEDEN CONFIGURARSE A VOLUNTAD,



PRÁCTICOS CACEROLE-  
ROS, CAJONES DISEÑA-  
DOS PARA ALBERGAR  
PLATOS, ACCESORIOS  
PARA LOS CUCHILLOS,  
PARA LOS BOTES DE  
ESPECIAS, DIVISORES...



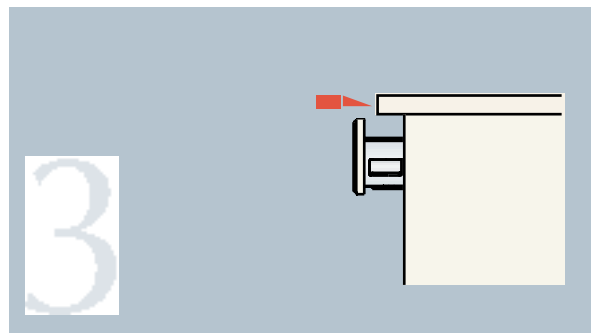
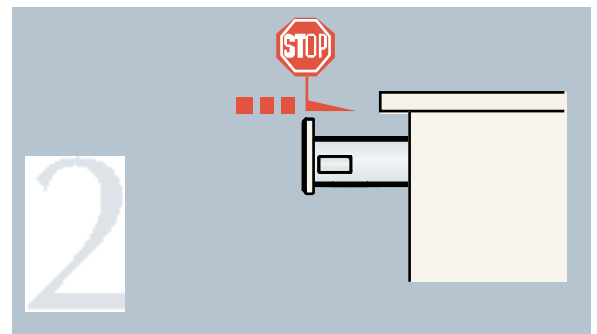
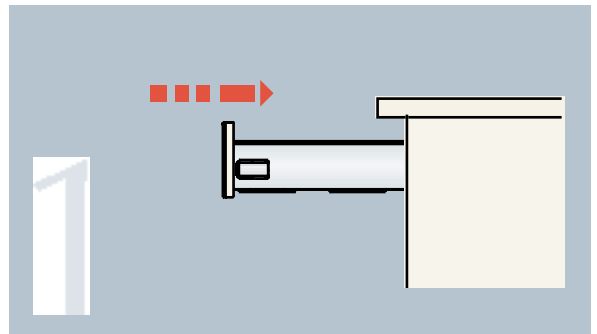
# INDAmatic

cierre progresivo





# sistema de cierre amortiguado





# cajones interiores

EL CAJÓN ATTRACTION TAMBIÉN PUEDE SER COLOCADO EN MÓDULOS INTERIORES OFRECIENDO UNOS FRENTE PERFECTAMENTE CONJUNTADOS CON LOS LATERALES DEL CAJÓN TANTO EN ACERO INOXIDABLE, COMO EN ACERO PINTADO.









cajón “attraction”

Imagen del Producto      2<sup>a</sup> parte



---

# múltiples accesorios

Una composición para cada estilo...  
en madera o gris metalizado.







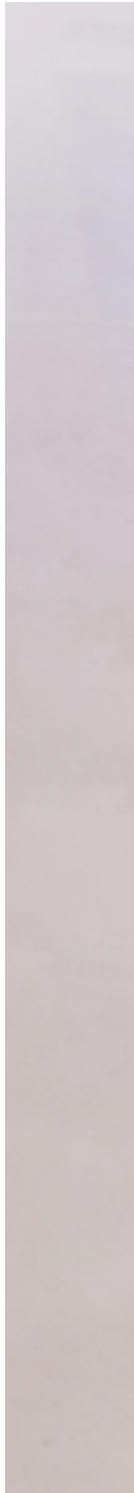
LOS CUBERTEROS VIENEN EQUIPADOS CON UNOS DIVISORES QUE PUEDEN COLOCARSE EN CUALQUIER LUGAR PARA CONFIGURAR LA ORGANIZACIÓN DESEADA.

LA CONFIGURACIÓN DE LAS CUBETAS EN SENTIDO TRANSVERSAL AL MOVIMIENTO DE LOS CAJONES, IMPIDE QUE EL CUBERTERO QUEDE MARCADO POR EL VAIVÉN DEL CAJÓN.

PARA COMPLEMENTAR EL CAJÓN EXISTEN ACCESORIOS PARA ALBERGAR LOS CUCHILLOS Y LAS ESPECIAS QUE PUEDEN SER EXTRAÍDOS PARA UNA UTILIZACIÓN MÁS CÓMODA.









robustez con orden...





igual de bonitos...





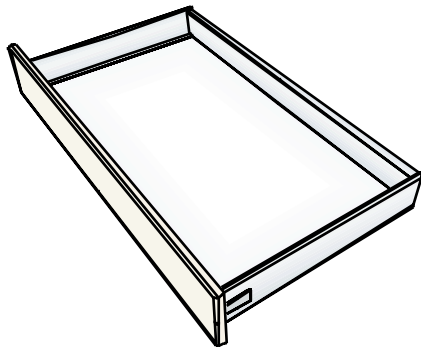


CAJÓN METÁLICO DE DOBLE PARED CON  
CORREDERA TELESCÓPICA DE 50 KG Y  
SISTEMA DE AUTOCIERRE CON AMORTI-  
GUACIÓN.

**INDA-matic**  
cierre progresivo

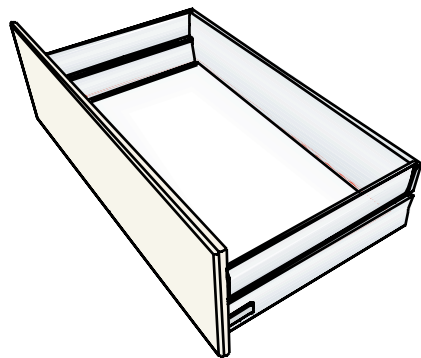
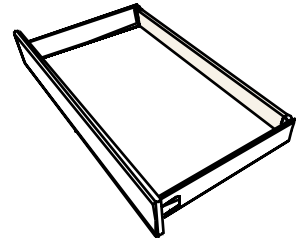
# cajón de doble pared "attraction"

# todo el



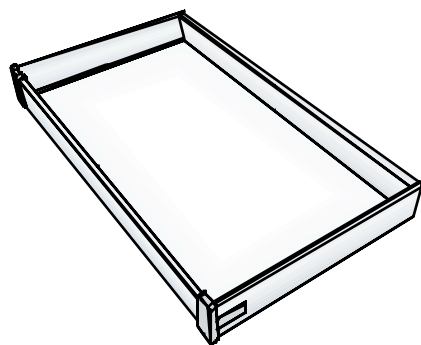
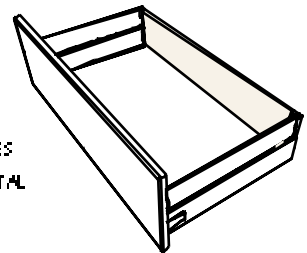
CAJÓN

- ... CON TRASERA DE ACERO
- ... CON TRASERA DE MADERA
- ... CON DIVISOR DE MADERA
  - + CUCHILLERO
  - + ESPECIERO
  - + TABLA DE CORTAR
- ... CON CUBERTERO
  - + CUCHILLERO
  - + ESPECIERO
- ... CON DIVISORES



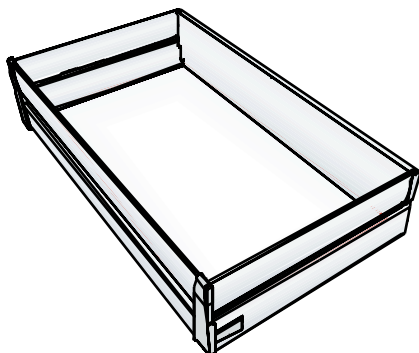
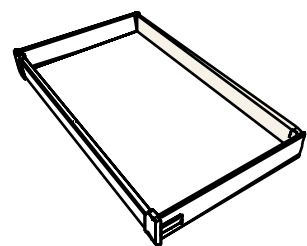
CAJÓN ALTO

- ... CON TRASERA DE ACERO
- ... CON TRASERA DE MADERA
- ... CON PLATERO DE MADERA
  - + PLATERO DE PIVOTES
  - + PLATERO HORIZONTAL
- ... CON DIVISOR CACEROLERO
- ... CON DIVISOR PLATERO



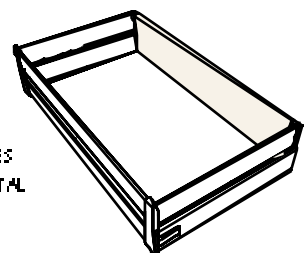
CAJÓN INTERIOR

- ... CON TRASERA DE ACERO
- ... CON TRASERA DE MADERA
- ... CON DIVISOR DE MADERA
  - + CUCHILLERO
  - + ESPECIERO
  - + TABLA DE CORTAR
- ... CON DIVISORES

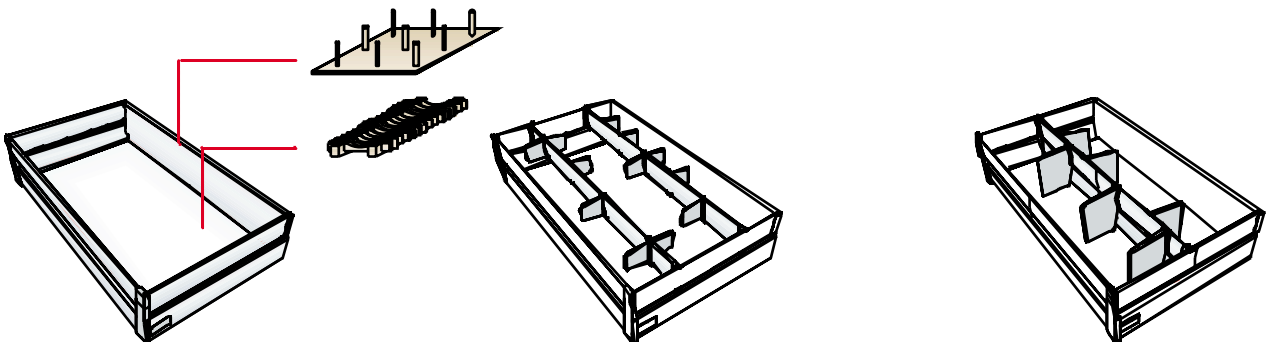
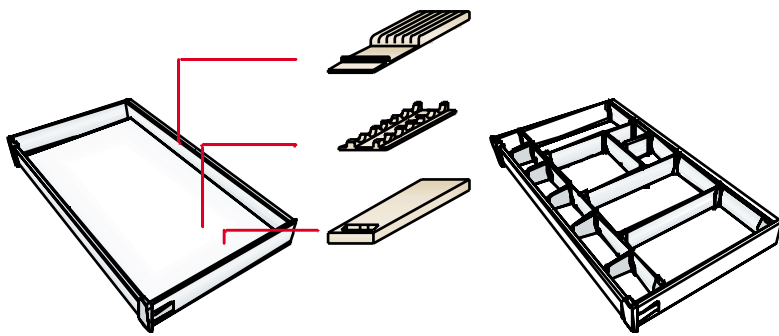
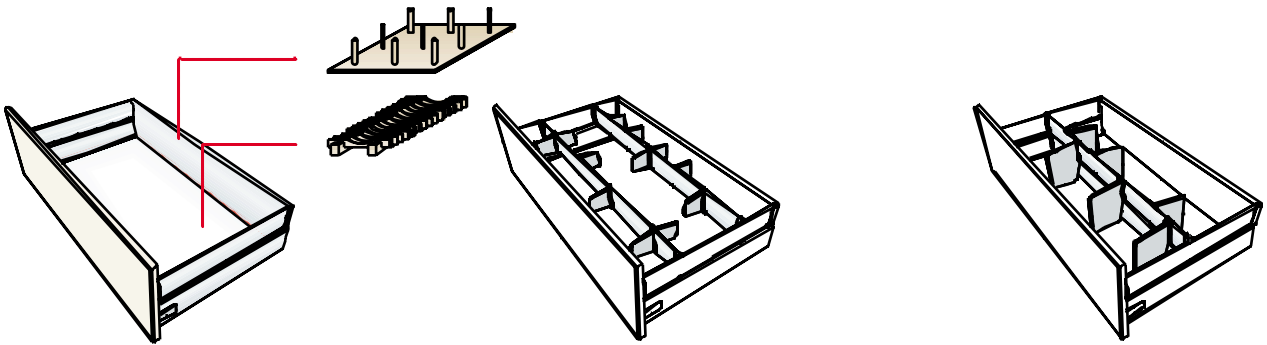
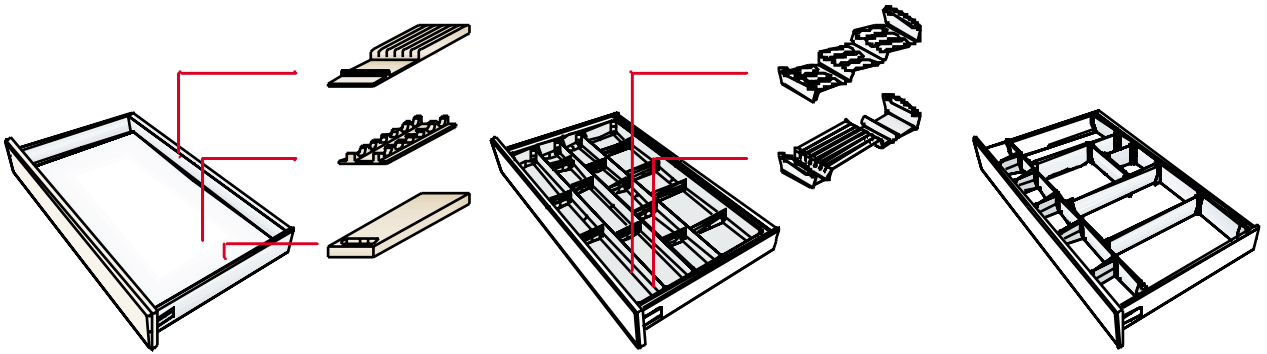


CAJÓN INTERIOR ALTO

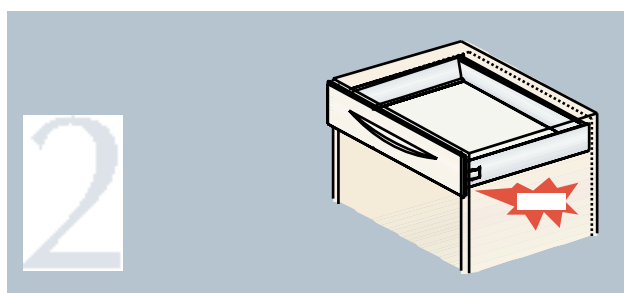
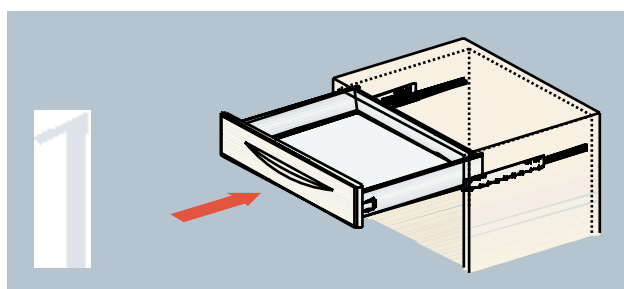
- ... CON TRASERA DE ACERO
- ... CON TRASERA DE MADERA
- ... CON PLATERO DE MADERA
  - + PLATERO DE PIVOTES
  - + PLATERO HORIZONTAL
- ... CON DIVISOR CACEROLERO
- ... CON DIVISOR PLATERO



# programa

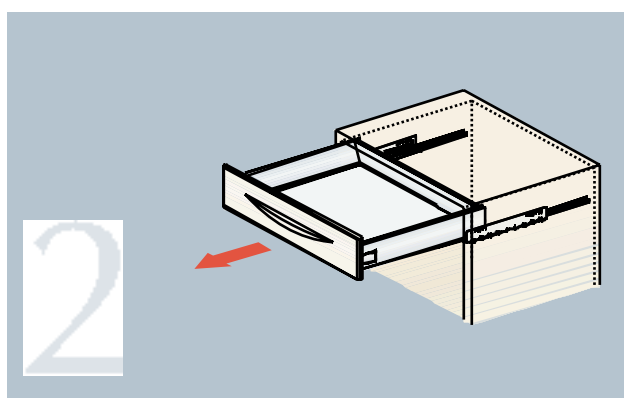
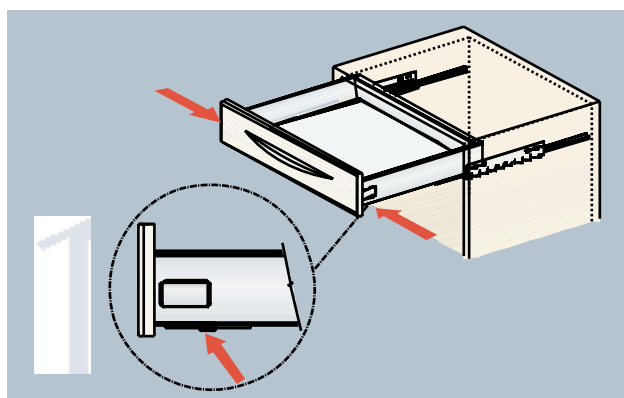


## MONTAJE DEL CAJÓN



RÁPIDO Y SENCILLO MONTAJE MANUAL. BASTA CON COLOCAR EL CAJÓN SOBRE LA CORREDERA Y DESLIZARLO. ÉL SOLO SE ENCLAVARÁ AUTOMÁTICAMENTE EN LA CORREDERA.

## DES-MONTAJE DEL CAJÓN

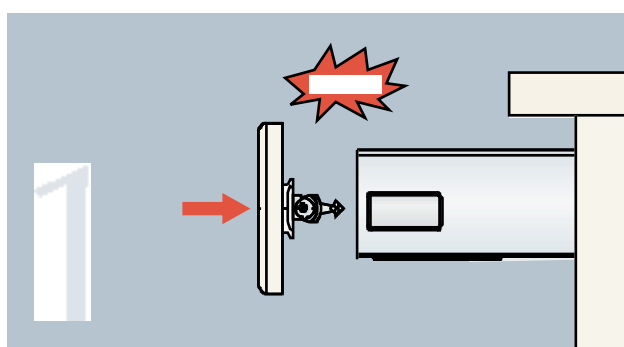


PARA DESMONTARLO, ÚNICAMENTE DEBEMOS PRESIONAR SIMULTÁNEAMENTE LOS PESTILLOS EN LA DIRECCIÓN DE LAS FLECHAS Y TIRAR AL MISMO TIEMPO DEL CAJÓN HORIZONTALMENTE HACIA FUERA.

# sencillo

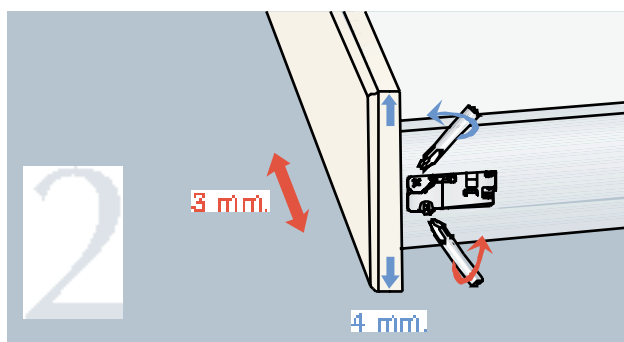
# montaje manual

## MONTAJE DEL FRENTE



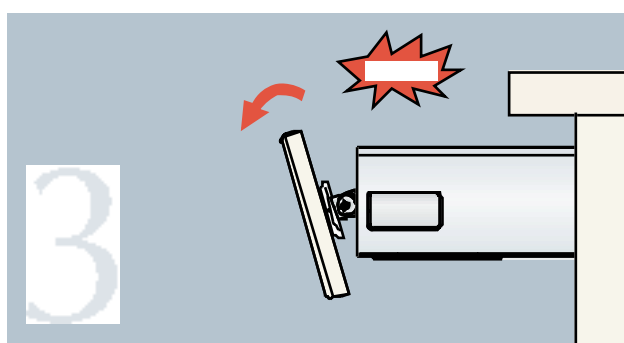
BASTA CON PRESIONAR LIGERAMENTE PARA MONTAR EL FRENTE. SU SISTEMA SE ENCARGARÁ DEL ENCLAVAMIENTO.

## REGULACIÓN DEL FRENTE



PRECISIÓN Y AHORRO DE TIEMPO EN LA REGULACIÓN DEL FRENTE.

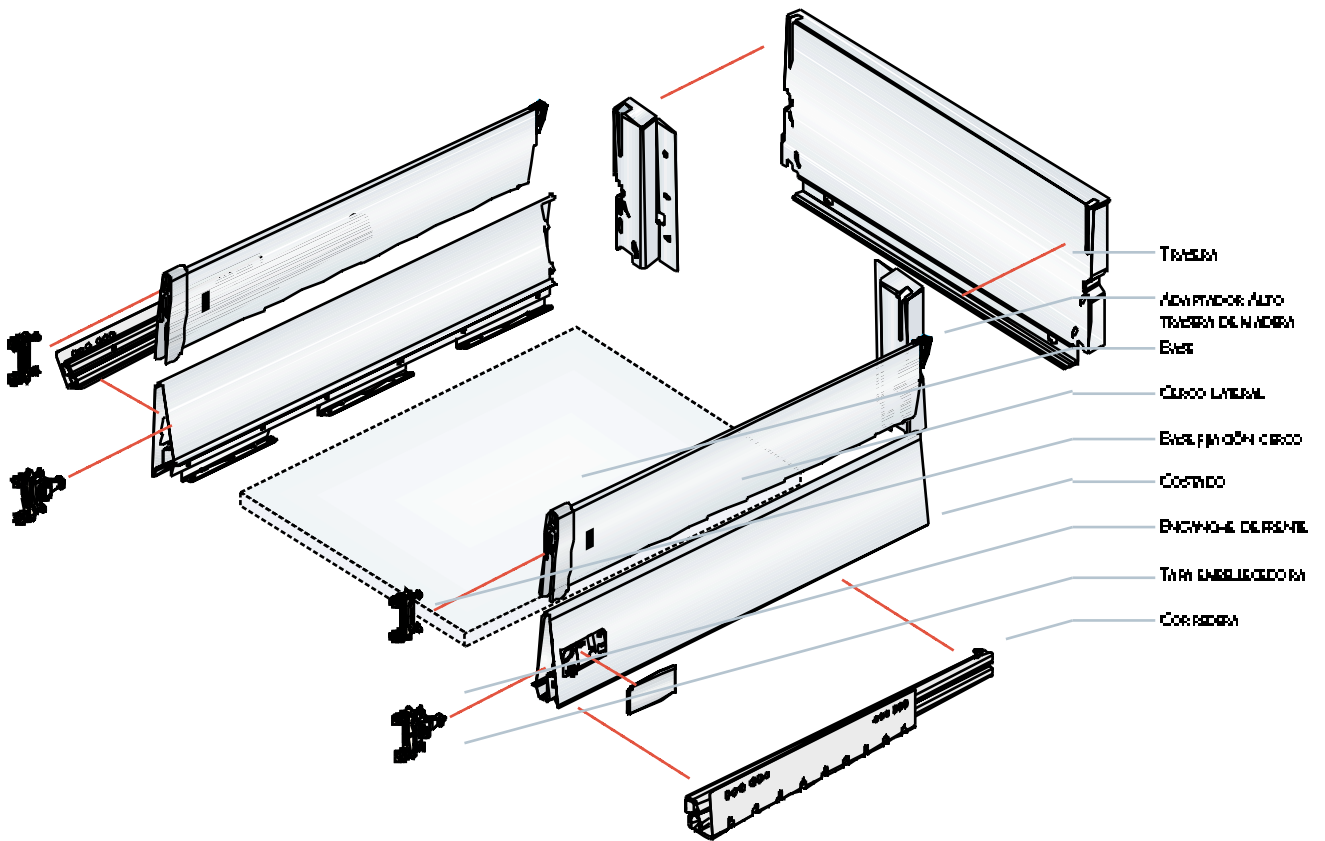
## DESMONTAJE DEL FRENTE



PARA DESMONTARLO, SE DEBE INCLINAR Y TIRAR DEL FRENTE CON FIRMEZA Y ANULAREMOS EL ENCLAVAMIENTO.

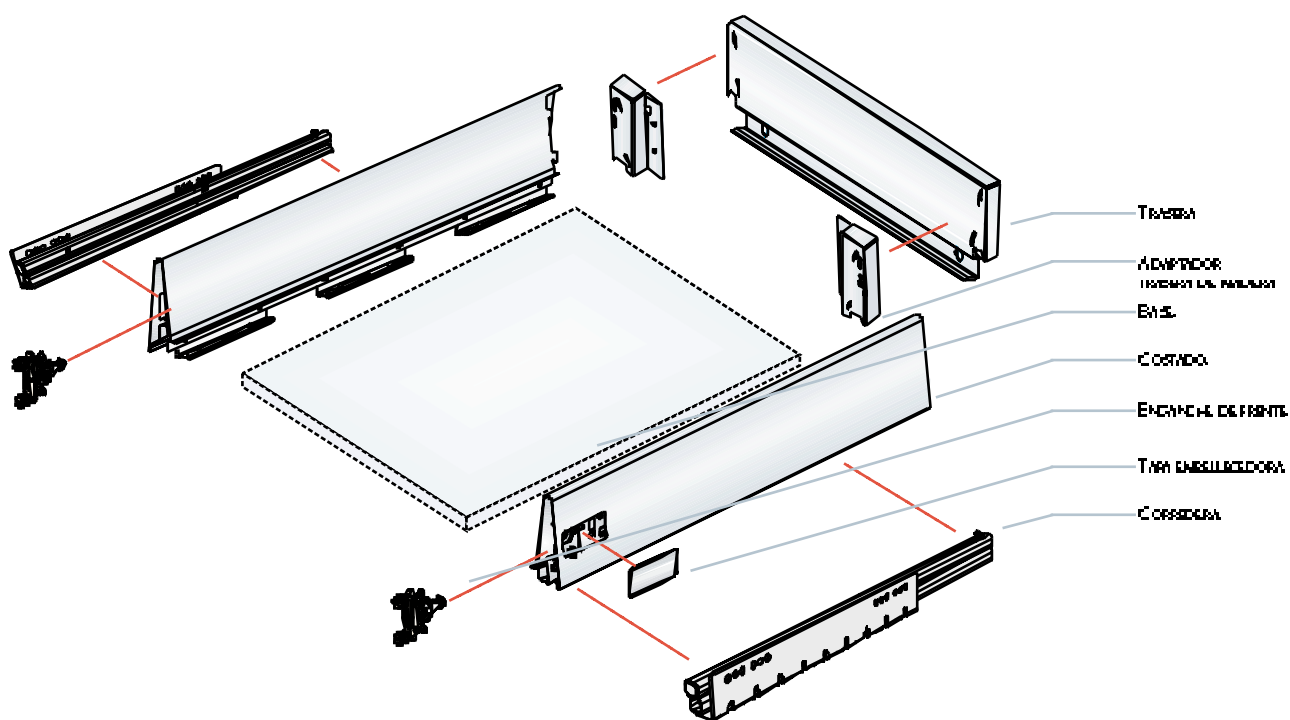


DESPIECE CAJÓN ALTO



# despiece del cajón

## DESPIECE CAJÓN BAJO

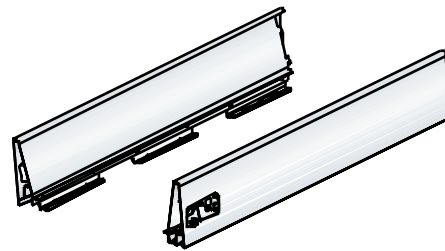


## COMPONENTES

### COSTADO

PROFUNDIDAD	MOYABLE	US\$ METALIZADO
270	657.027.103	657.027.140
400	657.040.101	657.040.145
480	657.048.103	657.048.140
600	657.060.106	657.060.143

20 JUEGOS POR CAJA.

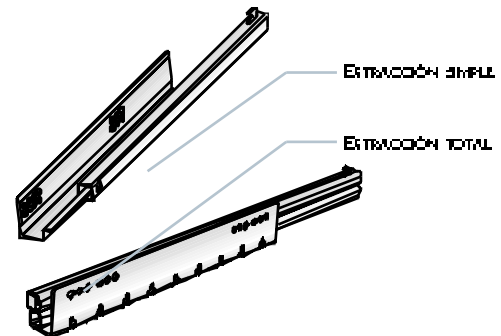


### CORREDERA

PROFUNDIDAD	EXTRACCIÓN PARCIAL 25Kg		EXTRACCIÓN TOTAL 50Kg. (**)	
	COSTADO 16	COSTADO 16	COSTADO 16	COSTADO 19
GUÍA	INIDA	INIDA	INIDA	INIDA
270	655.827.034	655.927.031	659.527.035	661.727.032
400	655.840.032	655.940.036	659.540.038	661.740.030
480	655.848.034	655.948.031	659.548.035	661.748.032
520*	657.852.031	657.952.035		
600	655.860.030	655.960.034	659.560.031	661.760.035

10 JUEGOS POR CAJA.

(\*) ESTA CORREDERA SE UTILIZA CON EL CAJÓN DE PROFUNDIDAD 480 PUNA. CONTIENE UNA EXTRACCIÓN ADICIONAL. ACCESIBILIDAD TOTAL.  
 (\*\*) LAS CORREDERAS EXTRACCIÓN TOTAL VAN EQUIPADAS CON AUTOCORRE Y AMORTIGUADOR HIDRÁULICO PREMONTADO.

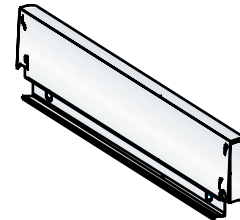


### TRASERA BAJA

MÓDULO	MOYABLE**	US\$ METALIZADO
300	657.230.066	657.230.140
350	657.235.062	657.235.143
400	657.240.065	657.240.146
450	657.245.061	657.245.142
500	657.250.064	657.250.145
600	657.260.063	657.260.144
700	657.270.062	657.270.143
800*	657.280.061	657.280.142
900*	657.290.060	657.290.141
1000*	657.291.062	657.291.143
1200*	657.299.064	657.299.145

20 UDS. POR CAJA.

(\*) CON FIJACIÓN PARA EL ESTABILIZADOR LATERAL DE CAJÓN.  
 (\*\*) PARA COSTADO DE MOYABLE.

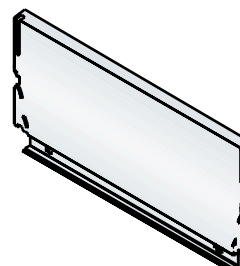


### TRASERA ALTA

MÓDULO	MOYABLE**	US\$ METALIZADO
300	657.330.063	657.330.144
350	657.335.066	657.335.140
400	657.340.062	657.340.143
450	657.345.065	657.345.146
500	657.350.061	657.350.142
600	657.360.060	657.360.141
700	657.370.066	657.370.140
800*	657.380.065	657.380.146
900*	657.390.064	657.390.145
1000*	657.391.066	657.391.140
1200*	657.399.061	657.399.142

20 UDS. POR CAJA.

(\*) CON FIJACIÓN PARA EL ESTABILIZADOR LATERAL DE CAJÓN.  
 (\*\*) PARA COSTADO DE MOYABLE.

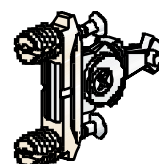




### ENGANCHE DE FRENTE. MONTAJE RÁPIDO

1 juego	658.000.103
---------	-------------

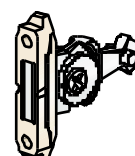
100 juegos por caja.  
CADA REF. SE COMPONE DE 2 ENGANCHE CON TRAFONDOS DE EXPANSIÓN PRE-MONTADOS.



### ENGANCHE DE FRENTE. MONTAJE TIRAFONDOS

1 juego	658.050.105
---------	-------------

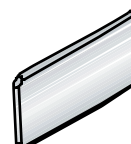
100 juegos por caja.  
CADA REF. SE COMPONE DE 2 ENGANCHE.



### TAPA BUBBLECEDORA

	Unid.
1 juego	657.300.143

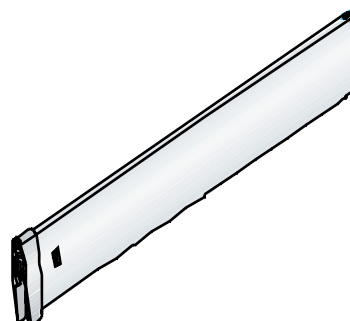
100 juegos por caja.



### CERCO LATERAL

PROFUNDIDAD	NOVEDAD	Unid. METALIZADO
270	658.327.106	658.327.143
400	658.340.104	658.340.141
480	658.348.106	658.348.143
600	658.360.102	658.360.146

20 juegos por caja.



### BASE FIJACIÓN CERCO. MONTAJE RÁPIDO

1 juego	658.100.100
---------	-------------

100 juegos por caja.  
CADA REF. SE COMPONE DE 2 BASES CON TRAFONDOS DE EXPANSIÓN PRE-MONTADOS.



### BASE FIJACIÓN CERCO. MONTAJE TIRAFONDOS

1 juego	658.150.102
---------	-------------

100 juegos por caja.  
CADA REF. SE COMPONE DE 2 BASES.

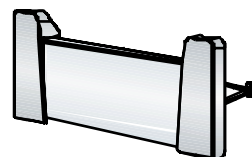


## COMPONENTES CAJÓN INTERIOR

### FRENTE BAJO PARA CAJÓN INTERIOR

MÓDULO	INORDINAL	US\$ MONTADO
300	660.250.104	660.250.141
350	660.255.100	660.255.144
400	660.240.103	660.240.140
450	660.245.106	660.245.143
500	660.250.102	660.250.146
600	660.260.101	660.260.145
700	660.270.100	660.270.144
800	660.280.106	660.280.143
900	660.290.105	660.290.142
1000	660.291.100	660.291.144
1200	660.299.102	660.299.146

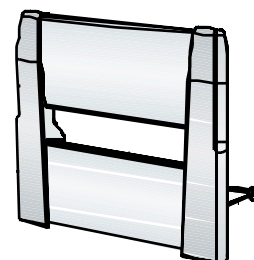
20 UDS. POR CAJA.  
CADA REF. SE COMPONE DE 1 REMATE D.C., 1 REMATE D.CH. Y 1 FRENTE  
CON SUS RESPECTIVOS ENGANCHES. TODO PREMONTADO.



### FRENTE ALTO PARA CAJÓN INTERIOR

MÓDULO	INORDINAL	US\$ MONTADO
300	660.330.101	660.330.145
350	660.335.104	660.335.141
400	660.340.100	660.340.144
450	660.345.103	660.345.140
500	660.350.106	660.350.143
600	660.360.105	660.360.142
700	660.370.104	660.370.141
800	660.380.103	660.380.140
900	660.390.102	660.390.146
1000	660.391.104	660.391.141
1200	660.399.106	660.399.143

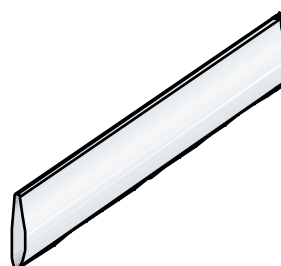
20 UDS. POR CAJA.  
CADA REF. SE COMPONE DE 1 REMATE D.C., 1 REMATE D.CH. Y 1 FRENTE  
D.C.H. CON SUS RESPECTIVOS ENGANCHES. TODO PREMONTADO.



### CERCO LATERAL CAJÓN INTERIOR

PROFUNDIDAD	INORDINAL	US\$ MONTADO
270	658.227.102	658.227.146
400	658.240.100	658.240.144
450	658.248.102	658.248.146
600	658.260.105	658.260.142

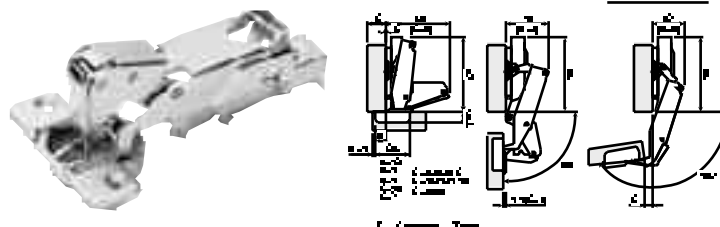
20 JUEGOS POR CAJA.



### BISAGRA CAJÓN INTERIOR

BISAGRA ACCIONADA APERTURA 172°	657.900.143
---------------------------------	-------------

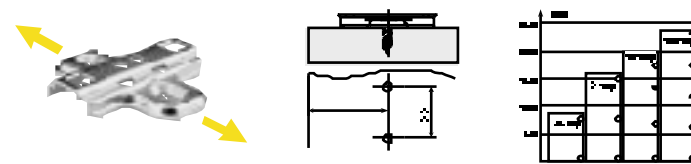
25 UDS. POR CAJA.



### PLACA BASE MONTAJE TIRAFONDO CAJÓN INTERIOR

GAJAL	Acero Negro
2 mm	083.243.123
4 mm	083.243.226

25 UDS. POR CAJA.

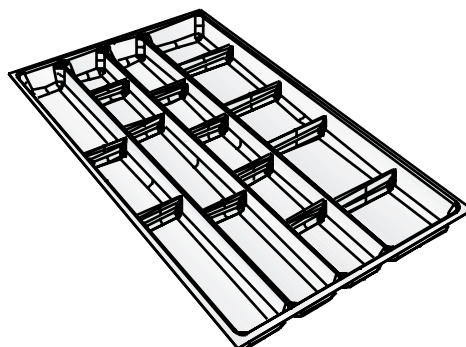


## ACCESORIOS

### CUBERTERO PROFUNDIDAD 480 CON SEPARADORES

MÓDULO	SER CORTO	SER LARGO	GRS METALIZADO
300	3	-	659.630.145
350	2	2	659.635.141
400	2	2	659.640.144
450	3	2	659.645.140
500	3	2	659.650.143
600	4	2	659.660.142
800	9	4	659.680.140
900	9	4	659.690.146
1000	9	4	659.691.141
1200	12	5	659.699.143

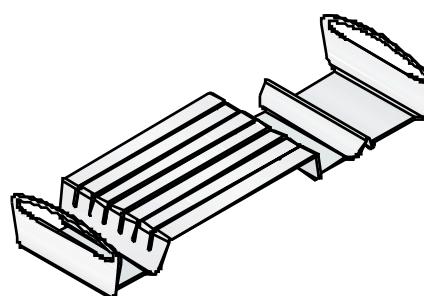
10 UDS. POR CAJA.  
CADA REF. SE COMPONE DE 1 CUBERTERO Y UNA BOLSA CON SEPARADORES.



### CUCHILLERO

	INCLUIDO PLATA NITE
1 UNIDAD	656.900.101

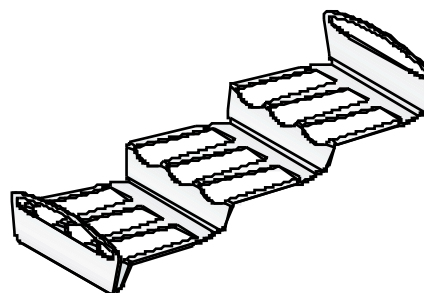
1 UDS. POR CAJA.



### ESPECIERO

	INCLUIDO PLATA NITE
1 UNIDAD	656.950.103

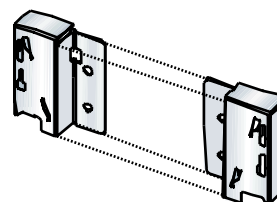
1 UDS. POR CAJA.



### REMATE DE TRASERA BAJA PARA CORTAR A MEDIDA

	Niquelado*	GRS METALIZADO
1 JUEGO	657.700.061	657.700.142

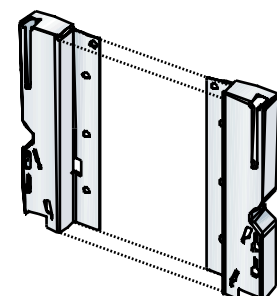
40 JUEGOS POR CAJA.  
(\* ) PARA COSTADOS DE INOXIDABLE



### REMATE DE TRASERA ALTA PARA CORTAR A MEDIDA

	Niquelado*	GRS METALIZADO
1 JUEGO	657.800.065	657.800.146

40 JUEGOS POR CAJA.  
(\* ) PARA COSTADOS DE INOXIDABLE





cajón “attraction”

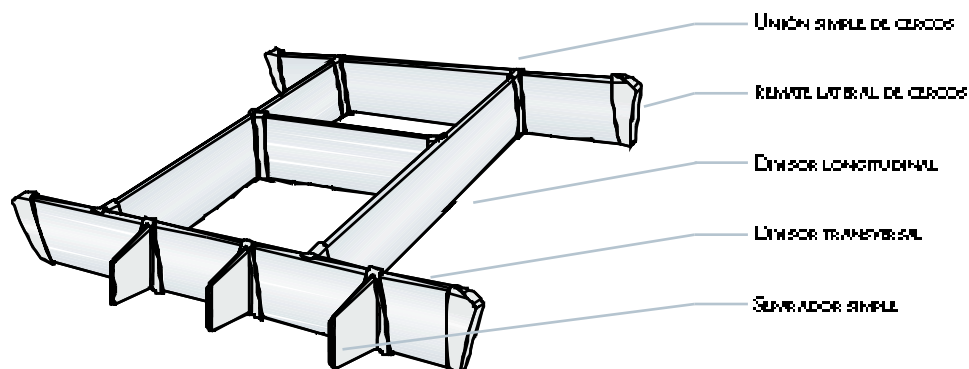
Ref. y Datos técnicos      2ª parte

## ACCESORIOS PARA CAJÓN Y CAJÓN INTERIOR

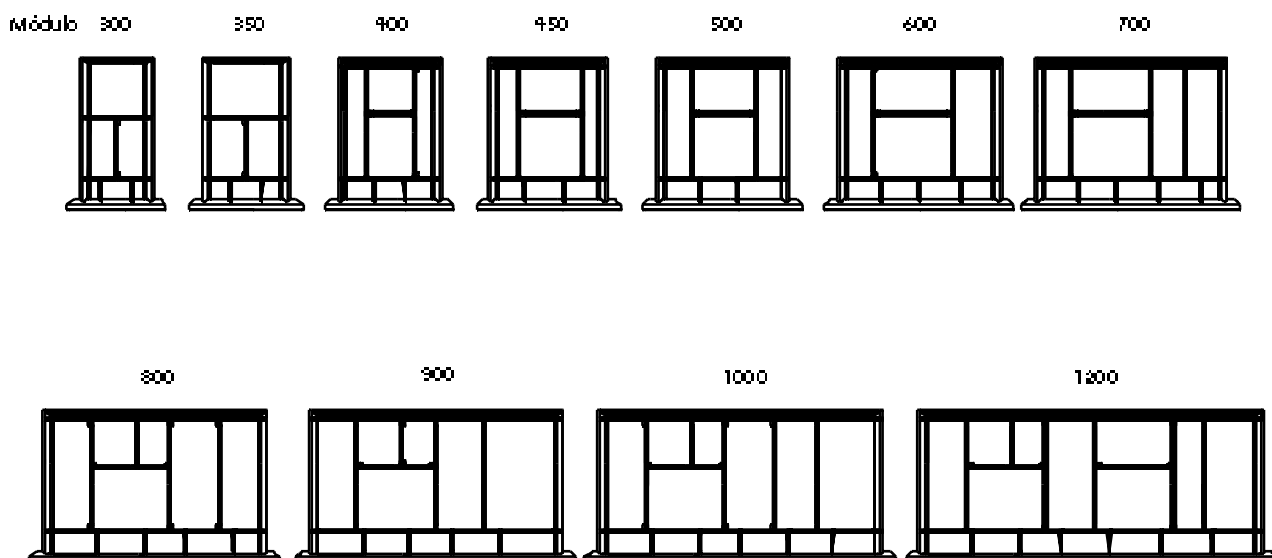
### KIT DIVISOR

Módulo	INCORPABLE	CON METALIZADO
300	656.630.100	656.630.144
350	656.635.103	656.635.140
400	656.640.106	656.640.143
450	656.645.102	656.645.146
500	656.650.105	656.650.142
600	656.660.104	656.660.141
700	656.670.103	656.670.140
800	656.680.102	656.680.146
900	656.690.101	656.690.145
1000	656.691.103	656.691.140
1200	656.699.105	656.699.142

10 JUEGOS POR CAJA.  
CADA REF. SE COMPONE DE CIERROS LONGITUDINALES Y TRANSVERSALES,  
SEPARADORES SIMPLES, UNIONES SIMPLES DE CIERROS Y REMITES LATERALES.



### ESQUEMA DE COLOCACIÓN



NOTA: Profundidad mínima de cajón 480mm para accesorios.

## ACCESORIOS PARA CAJÓN ALTO.

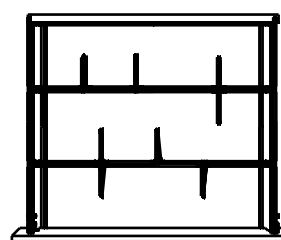
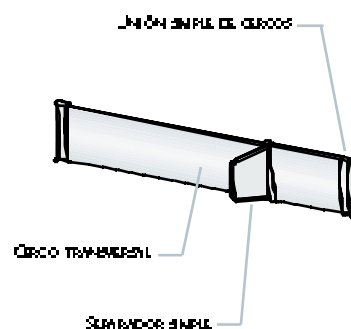
### KIT DIVISOR SIMPLE. CACEROLERO.

MÓDULO	ANCHO	ALTO	VEDES...A	MOVIBLE	GRS METALIZADO
300	3	6	7	660.630.106	660.630.143
350	3	6	9	660.635.102	660.635.146
400	3	6	9	660.640.105	660.640.142
450	3	6	9	660.645.101	660.645.145
500	2	4	8	660.650.104	660.650.141
600	2	4	8	660.660.103	660.660.140
700	2	4	8	660.670.102	660.670.146
800	2	4	12	660.680.101	660.680.145
900	2	4	12	660.690.100	660.690.144
1000	2	4	16	660.691.102	660.691.146
1200	2	4	16	660.699.104	660.699.141

10 JUEGOS POR CUA.

CADA REF. SE COMPONE DE 1 JUEGO DE CIRCOS TRANSVERSALES, UNIONES SIMPLES Y SEPARADORES SIMPLES. TODO DEMONSTRADO.

**NOTA:** Este accesorio es idóneo para guardar cazuelas, así como alimentos.



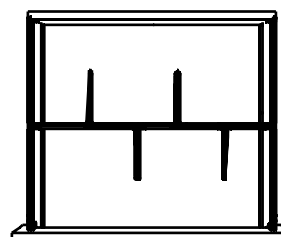
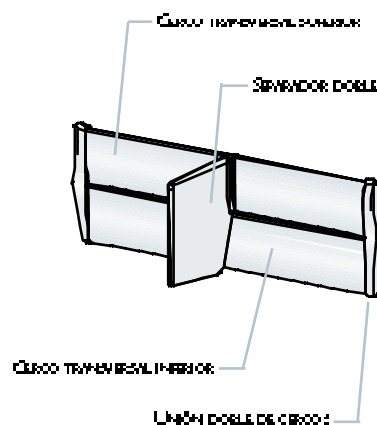
### KIT DIVISOR DOBLE. PLATERO.

MÓDULO	ANCHO	MOVIBLE	GRS METALIZADO
300	2	660.730.103	660.730.140
350	2	660.735.106	660.735.144
400	3	660.740.102	660.740.146
450	3	660.745.105	660.745.142
500	4	660.750.101	660.750.145
600	4	660.760.100	660.760.144
700	4	660.770.106	660.770.143
800	6	660.780.105	660.780.142
900	6	660.790.104	660.790.141
1000	6	660.791.106	660.791.143
1200	8	660.799.101	660.799.145

10 JUEGOS POR CUA.

CADA REF. SE COMPONE DE 1 CIRCO TRANSVERSAL SUPERIOR, 1 CIRCO TRANSVERSAL INTERIOR, 2 UNIONES DOBLES Y SEPARADORES DOBLES. TODO DEMONSTRADO.

**NOTA:** Este accesorio es idóneo para guardar platos, bandejas... ya que la doble altura impide el desplazamiento de los mismos.

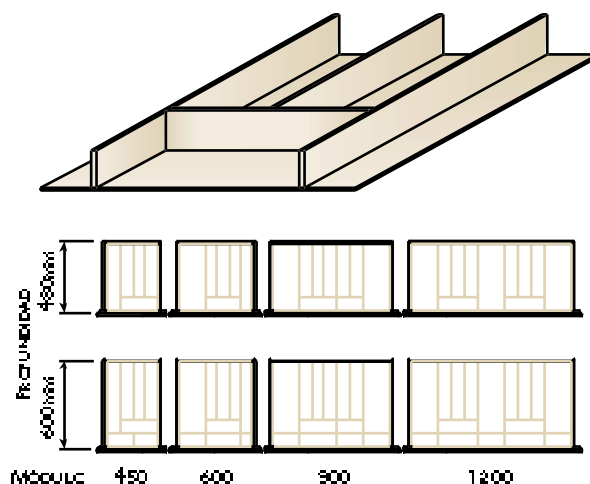


## ACCESORIOS DE MADERA PARA CAJÓN Y CAJÓN INTERIOR

### CUBERTERO DE MADERA CON SEPARADORES

Módulo	Profundidad	
	P: 480mm	P: 600mm
450	645.445.102	645.645.103
600	645.460.104	645.660.105
900	645.490.101	645.690.102
1200	645.499.105	645.699.106

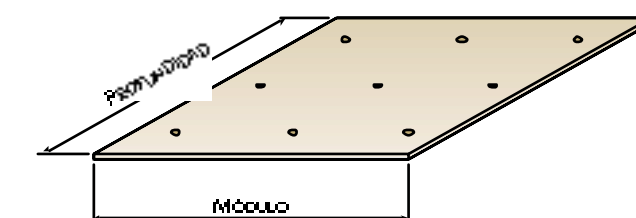
1 UDS. POR CAJ.  
ACABADO: HAMBARNIZADO



### PLATERO DE MADERA CON PIVOTES

Módulo	Profundidad	
	P: 480mm	P: 600mm
600	646.460.102	646.660.103
900	646.490.106	646.690.100
1200	646.499.103	646.699.104

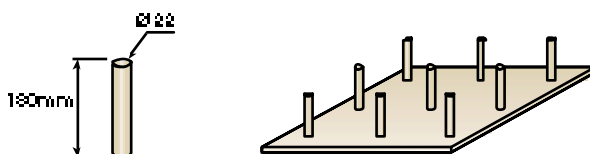
8 UDS. POR CAJ.  
ACABADO: HAMBARNIZADO



### BOLSA CON PIVOTES

	HAMBARNIZADO
BOLSA	646.006.104

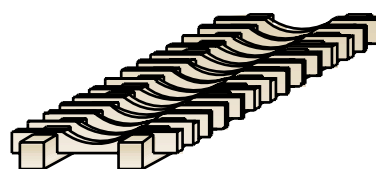
8 BOLSAS POR CAJ.  
CADA BOLSA SE COMPONE 6 PIVOTES Y 6 TIRAFONDOS.



### PLATERO DE MADERA

1 UNIDAD	Profundidad	
	P: 480mm	P: 600mm
	646.518.103	646.560.106

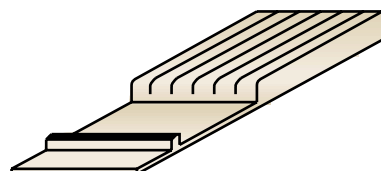
1 UDS. POR CAJ.  
ACABADO: HAMBARNIZADO



### CUCHILLERO DE MADERA

	HAMBARNIZADO
1 UNIDAD	646.118.104

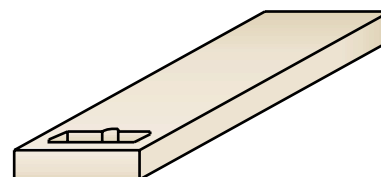
1 UDS. POR CAJ.



### TABLA DE MADERA

	HAMBARNIZADO
1 UNIDAD	646.318.105

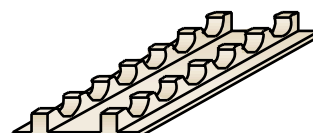
1 UDS. POR CAJ.



### ESPECIERO DE MADERA

	HAMBARNIZADO
1 UNIDAD	646.218.101

1 UDS. POR CAJ.



## CAJÓN EN KIT

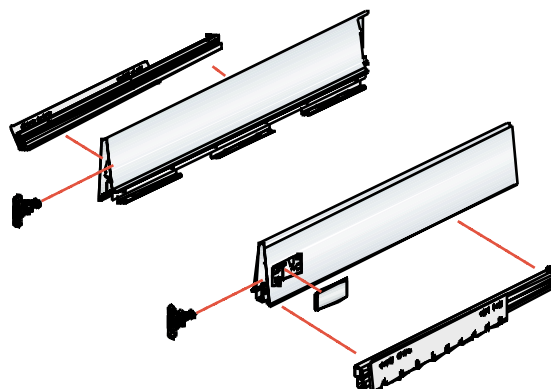
### KIT BÁSICO PARA COSTADO DE 16 MM

PROFUNDIDAD	NORMAL	GRIS METALIZADO
480	655.148.102	655.148.146

160 UDS. POR PALET.

CADA REFERENCIA SE COMPONE:

- 1 JUEGO DE CORREDERAS (50 KGS., EXTRACCIÓN TOTAL CON SISTEMA AMORTIGUADO **INBA**).
- 2 COSTADOS DE CAJÓN.
- 2 ENGANCHES DE FRENTE (VITRIFICADOS).
- 2 TIRAS ENBELLEZADORAS.
- 1 HOJA INSTRUCCIONES DE MONTAJE.



### KIT COMPLEMENTARIO 1: CAJÓN BÁSICO

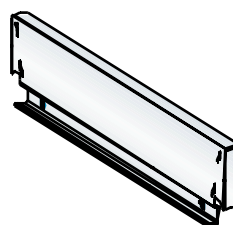
MÓDULO		
COSTADO 16MM	Niquelado*	GRIS METALIZADO
300	655.130.066	655.130.140
350	655.135.062	655.135.143
400	655.140.065	655.140.146
450	655.145.061	655.145.142
500	655.150.064	655.150.145
600	655.160.063	655.160.144
700	655.170.062	655.170.143
800	655.180.061	655.180.142
900	655.190.060	655.190.141
1000	655.191.062	655.191.143
1200	655.199.064	655.199.145

CADA REF. SE COMPONE DE 1 TRAVESERA BIVAQUETRA INDIVIDUALMENTE. (\*) PARA COSTADO DE INOXIDABLE.

Módulo 300, 350, 400: 36 UDS. POR CAJA

Módulo 450, 500, 600: 24 UDS. POR CAJA

Módulo 700, 800, 900, 1000, 1200: 12 UDS. POR CAJA



### KIT COMPLEMENTARIO 2: CAJÓN CACERCLERO

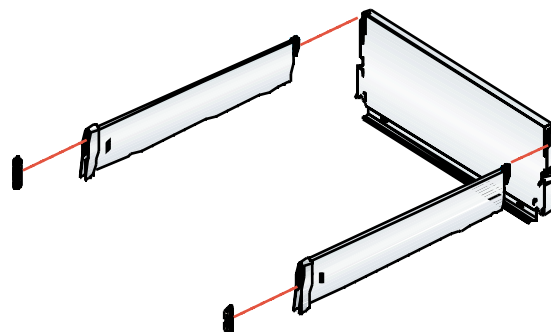
MÓDULO	Profundidad 480 mm		
	COSTADO 16mm	NORMAL	GRIS METALIZADO
300	655.230.100	655.230.144	
350	655.235.103	655.235.140	
400	655.240.106	655.240.143	
450	655.245.102	655.245.146	
500	655.250.105	655.250.142	
600	655.260.104	655.260.141	
700	655.270.103	655.270.140	
800	655.280.102	655.280.146	
900	655.290.101	655.290.145	
1000	655.291.103	655.291.140	
1200	655.299.105	655.299.142	

CADA REFERENCIA SE COMPONE:

- 1 TRAVESERA ALTA (NIQUELADO O GRIS METALIZADO).
- 2 CIRCOS LATERALES (NORMAL O GRIS METALIZADO).
- 2 BASES FIJACIÓN DE CIRCOS (VITRIFICADOS).

Módulo 300, 350, 400, 450, 500, 600: 10 UDS. POR CAJA

Módulo 700, 800, 900, 1000, 1200: 5 UDS. POR CAJA





## ESTABILIZADOR LATERAL DE CAJÓN

EL ESTABILIZADOR LATERAL EVITA EL CABECBO QUE SE ORIGINA EN TODOS LOS CAJONES DE GRANDES ANCHURAS.

LE RECOMENDAMOS EL ESTABILIZADOR LATERAL SÓLO A PARTIR DE ANCHOS DE CAJÓN DE 800 A 1200 MM.

ÚTIL PARA PROFUNDIDADES DE CAJÓN DE 480 Y 600MM. EN CAJÓN BAJO, CAJÓN CACEROLERO Y CAJONES INTERIORES.

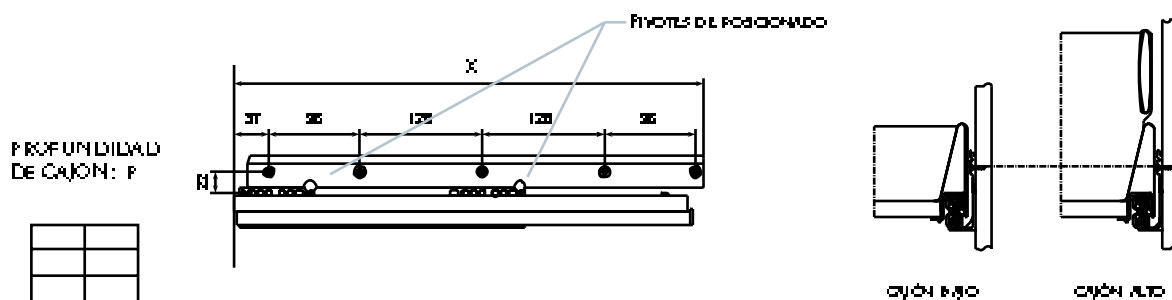
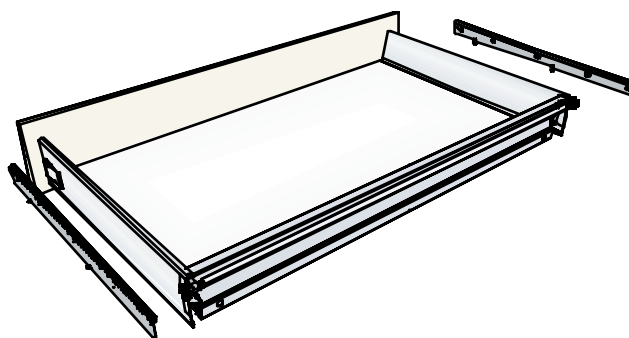
LOS PIVOTES DE POSICIONADO DE LA CREMALLERA FACILITAN LA RAPIDEZ DEL MONTAJE Y EVITAN LOS ERRORES.

GRACIAS A LA CORREDERA "MARC" SE OBTIENE UNA EXCELENTE RODADURA DEL CAJÓN.

### ESTABILIZADOR LATERAL

Módulo	Caja	
	P: 480mm	P: 600mm
800	654.890.144	655.090.145
900	654.890.143	655.090.144
1000	654.891.145	655.091.146
1200	654.899.140	655.099.141

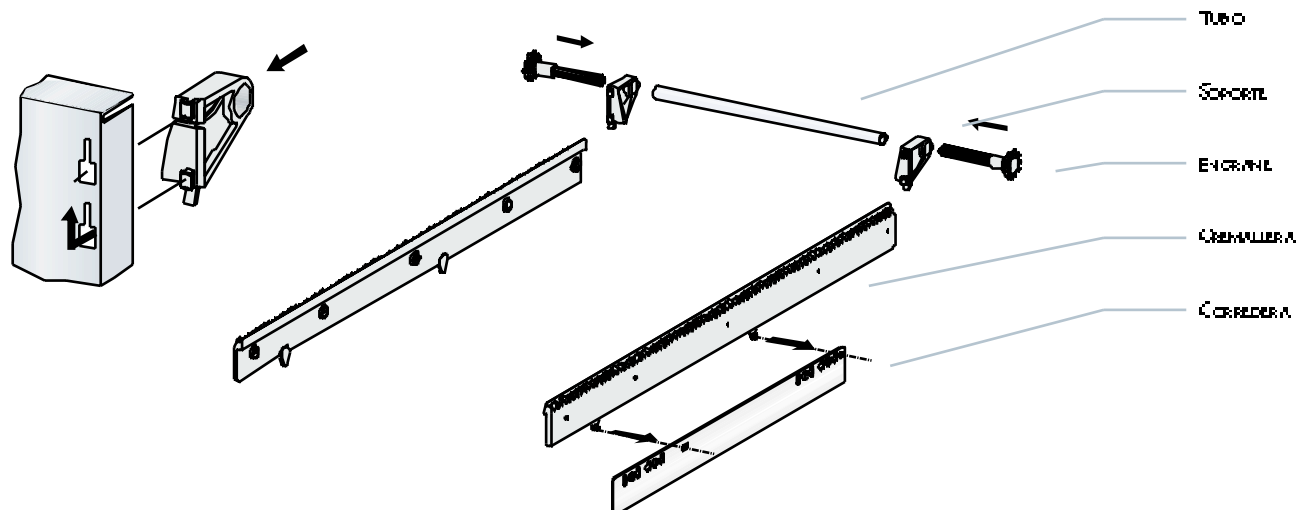
10 JUEGOS POR CAJA.  
CADA REF. SE COMPONE DE 1 CREMALLERA IZQ. Y 1 CREMALLERA DCH.,  
2 ENGRANES, 1 SOPORTE IZQ Y 1 SOPORTE DCH., 1 TUBO.  
TODO DESMONTADO.



NOTA: PARA MODULACIONES ESPECIALES SE DEBERÁ SELECCIONAR LA REFERENCIA DEL MÓDULO INMEDIATAMENTE SUPERIOR Y CORTAR EL TUBO A LA MEDIDA INTERIOR DEL MUEBLE MENOS 50 MM.

### ESQUEMA DE MONTAJE

- 1- SE POSICIONA LA CREMALLERA SOBRE LA CORREDERA YA MONTADA EN EL MUEBLE, Y SE FIJA AL MUEBLE MEDIANTE TIRAPONDOS.
- 2- SE MONTAN LOS SOPORTES IZQ. Y DCH. EN EL LADO CORRESPONDIENTE DE LA TRASERA.
- 3- SE COLOCA EL TUBO DE ALUMINIO ENTRE LOS SOPORTES Y DESPUÉS SE MONTAN LOS DOS ENGRANES.



## MÁQUINA DE MONTAJE DEL CAJÓN

GANARÁ TIEMPO Y AHORRARÁ COSTES MEDIANTE ESTA MÁQUINA DE MONTAJE DEL CAJÓN.

PUEDE MONTARSE "TODO EL PROGRAMA" Y EN SU AMPLIA GAMA DE LONGITUDES Y PROFUNDIDADES.

IDEAL PARA MONTAR GRANDES CAJONES.

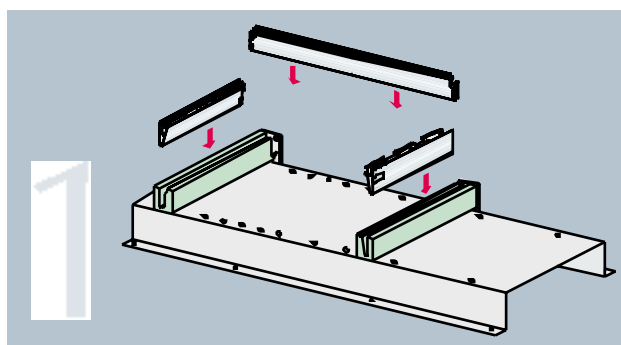
TIEMPOS CORTOS DE PREPARACIÓN GRACIAS A LOS ALOJAMIENTOS FIJOS DE LOS TOROS.

NO NECESITA CONECTARSE NI A CORRIENTE ELÉCTRICA NI A AIRE COMPRIMIDO.

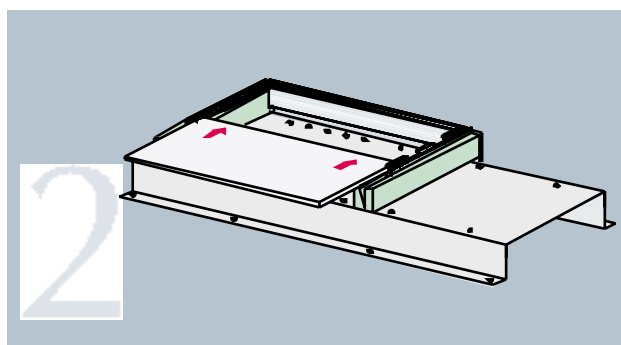
## MÁQUINA DE MONTAJE

MÁQUINA	752.90010.5
---------	-------------

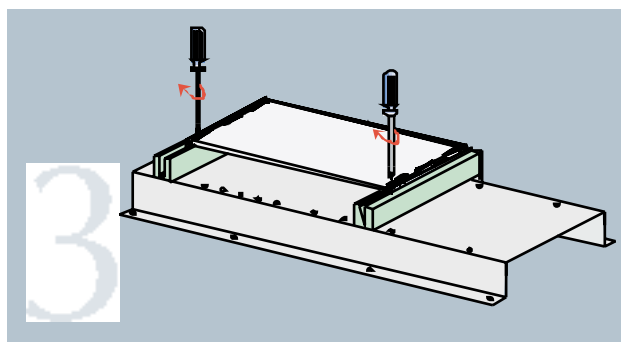
## MONTAJE DEL CAJÓN



RÁPIDO Y SENCILLO MONTAJE MANUAL.  
BASTA CON COLOCAR LOS COMPONENTES EN SU ALOJAMIENTO .



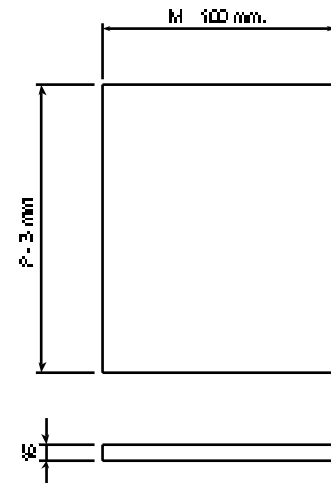
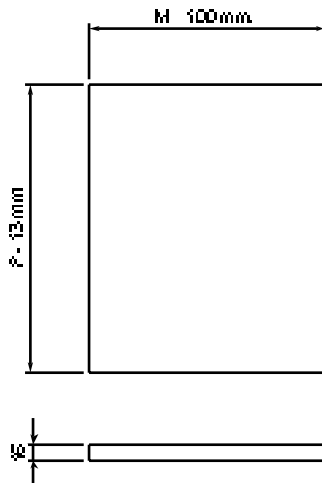
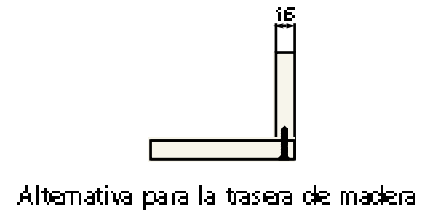
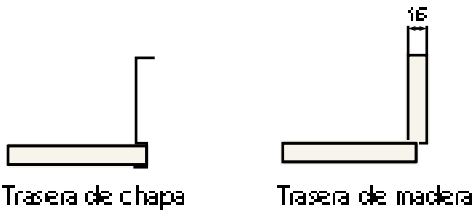
INTRODUCIMOS LA BASE DEL CAJÓN.



BASTARÁ CON TIRAFONDEAR LA BASE Y  
EL CAJÓN QUEDARÁ MONTADO.



DIMENSIONES DE LA BASE



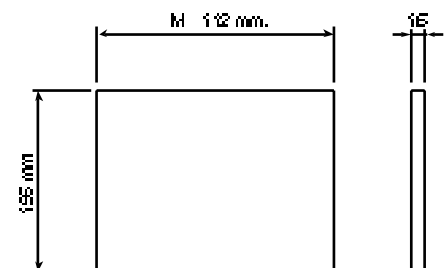
P = Profundidad Nominal del cajón.  
M = Anchura del módulo

DIMENSIONES DE LA TRASERA DE MADERA

Trasera baja:



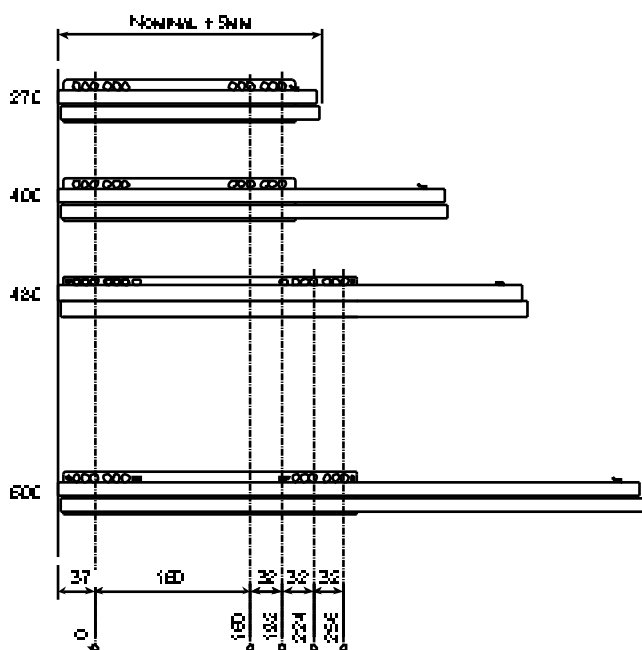
Trasera alta:



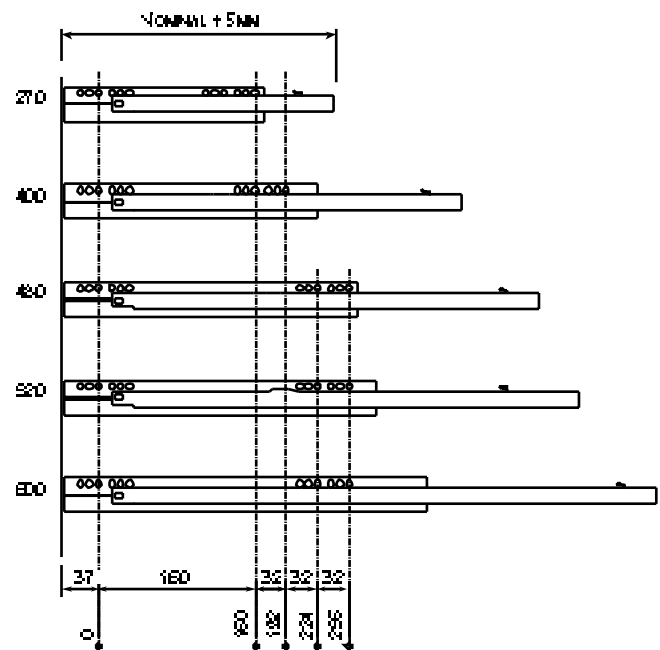
# datos técnicos

## TALADRADO Y POSICIONAMIENTO PARA LA CORREDERA

Corredera extracción total

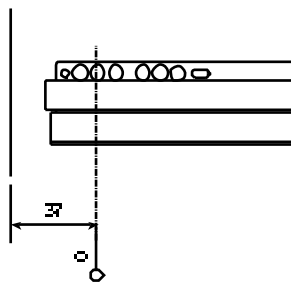


Corredera extracción parcial

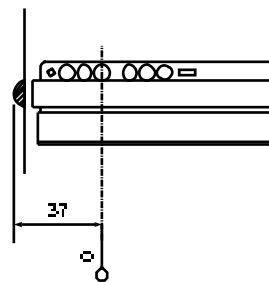


NOTA:  
No utilizar lágrimas u otros amortiguadores en las correderas equipadas con sistema de amortiguación.

Corredera para cajón interior



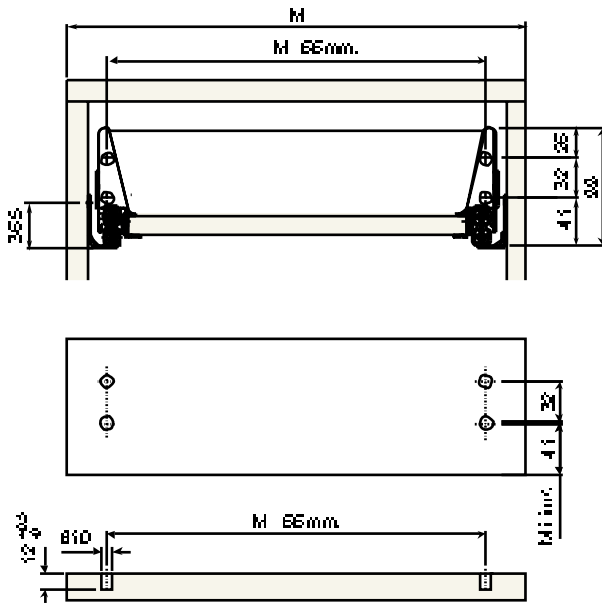
Caso particular: Cajón con lágrima



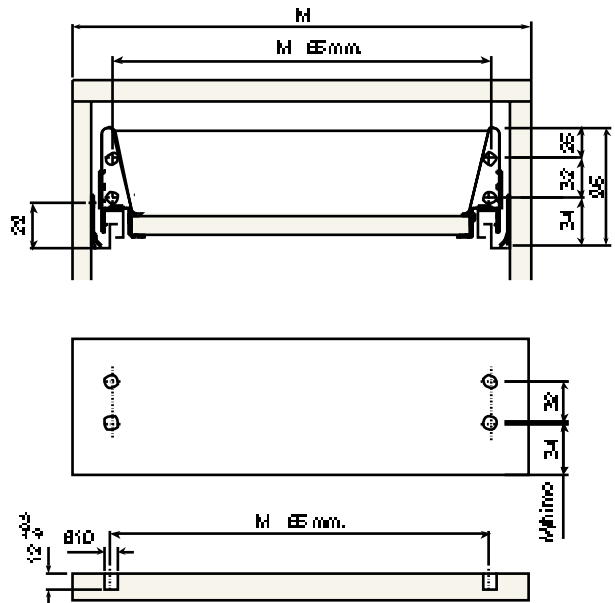
NOTA:  
Para montar el cajón interior hay que desplazar la corredera hacia adentro, colocando el tirabando en el agujero anterior.



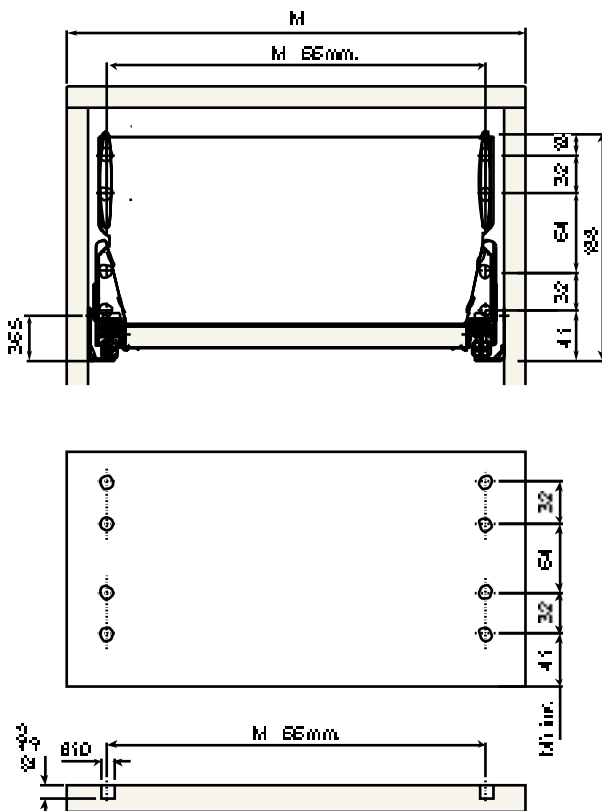
Cajón Bajo con conedera extracción total



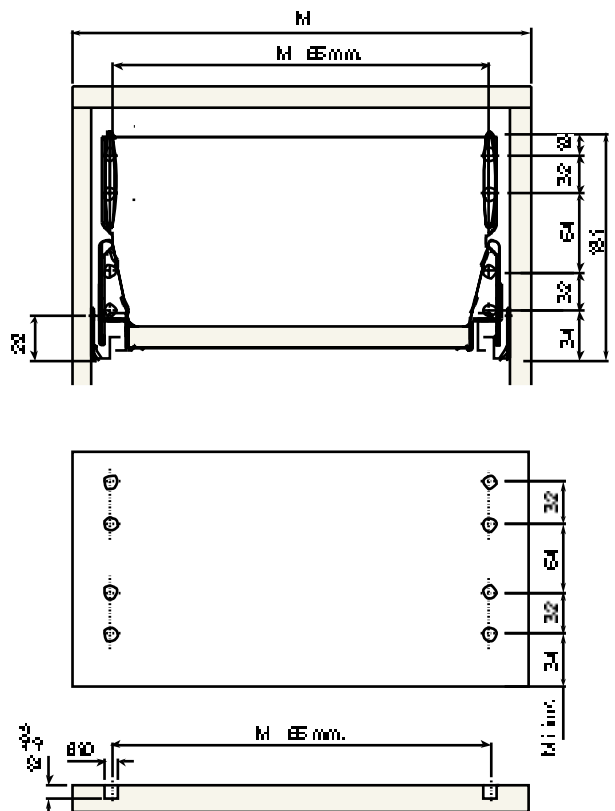
Cajón Bajo con conedera extracción parcial



Cajón Alto con conedera extracción total



Cajón Alto con conedera extracción parcial





Industrias Auxiliares (INDAUX), S.A.  
San Prudencio, s/n 20808 GETARIA (Guipúzcoa)  
SPAIN.

Tel. +34 943.140.300  
Fax. +34 943.140.534  
Apto. Compras 132 - 20800 ZARAUZ (Guipúzcoa)  
ESPAÑA

E-mail: [indaux@indaux.com](mailto:indaux@indaux.com)

INDAUX UK Ltd  
MCA House  
Ray Mill Road East  
Maidenhead  
Berkshire  
United Kingdom SL6 8ST  
Tel. +44 1628.780.250  
Fax. +44 1628.780.251  
E-mail: [uk@indaux.com](mailto:uk@indaux.com)

INDAUX GmbH  
Nickelstrasse 17  
33378 Rheda-Wiedenbrück / Lintel  
Deutschland  
Tel. +49 5242 4060 75  
Fax. +49 5242 4060 77  
E-mail: [deutschland@indaux.com](mailto:deutschland@indaux.com)

Para más información visite nuestra página web o  
envíenos un e-mail:

Web: [www.indaux.com](http://www.indaux.com)  
E-mail: [info@indaux.com](mailto:info@indaux.com)

