

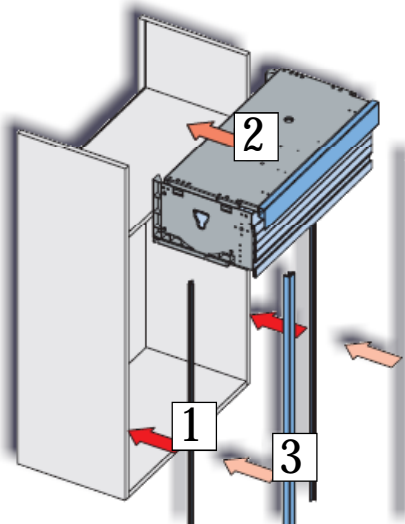


Modular Jalousisystemer



Kun 3 arbejds gange:

- ✓ 1 Påkrøning af førings skinne
- ✓ 2 Isæt og fastgør Modular Jalousisystem
- ✓ 3 Monter afdækningsskinne



Leveres færdigmonteret efter kundespecifikke mål.

Inklusiv Jalousimatte, Lisene- og Gribeliste, Hæve-Sænkemekanik

Korpusmål Højde: 500 mm - 2300 mm
Bredde: 400 mm - 1200 mm

Minimumsordre: 24 stk.

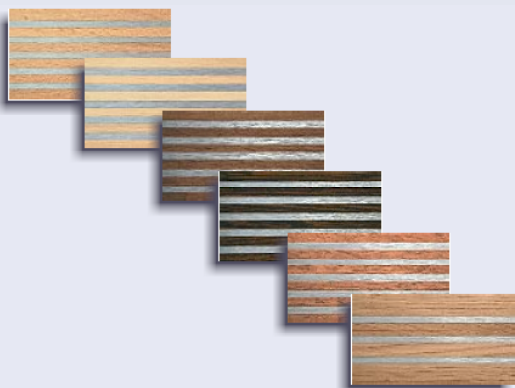
Information
fra
Hovgård Beslag A/S
Trehøjevej 11
7200 Grindsted
Tel.: 7672 6200
Fax.: 7672 6209
E-mail:
mail@hovgaardbeslag.dk
www.hovgaardbeslag.dk

No. **2**



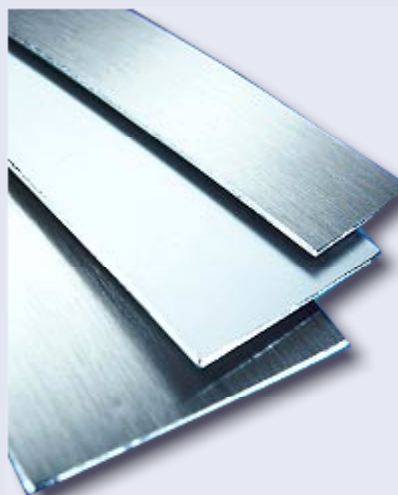
Finerkanter m.m.

Material Mix-kanter



Aluplex Designkanter med et variabelt mix af træ og aluminium. Leveres i en lang række forskellige træsorter

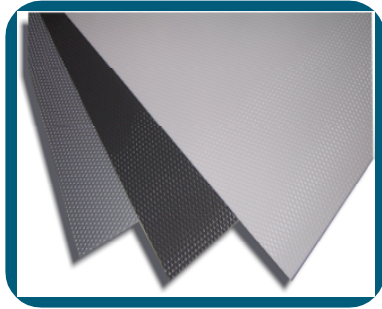
Alu-kant i ruller



Aluminiums kant i ruller.
Overflade: Mat, Børstet eller Højglans.

Tykkelse:
0.5 mm - 1.5mm
Bredde (standard):
19 mm - 105 mm.
Kan leveres i kundespecifik
bredde.

* NYHED* Dobbeltsidet Anti-skrid Mätte



AGO-Light

Anti-skridmätte, gummibelagt på begge sider.

1 side m/raute dekor mønster, 1 side glat.

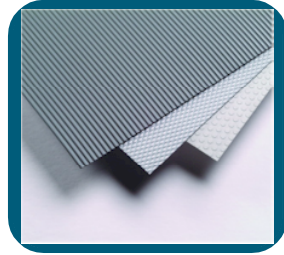
Farver: Sølv, Antrazit, Hvid, Sort

Leveres færdigskåret på mål. Min. 100 stk. pr. ordre/størrelse

Velegnet til både køkken og kontor

(Leveres også med gummi 1 side)

Andre typer af Anti-skrid mætter



AGO-System: Fast bagside, forside med prisma-mønster og gummibelagt.

Top-Soft: Blød mätte med knoppe-mønster på 1 side.

Kautchuck-B: Blød mätte med rille-mønster på 1 side.

Ago-Flex: Transparent mätte med knoppe-mønster på 1 side.

Alle mætter leveres i færdigskårne mål. Standardfarver: Sølv, Antrazit, hvid og sort. Min.

ordre er 100 stk./størrelse. Enkelte størrelser af Ago-System er lagervare. Top-soft,

Kautchuck-B og Ago-Flex kan derfor leveres som standardruller a 0.5m x 10m

(andre mål kan leveres).

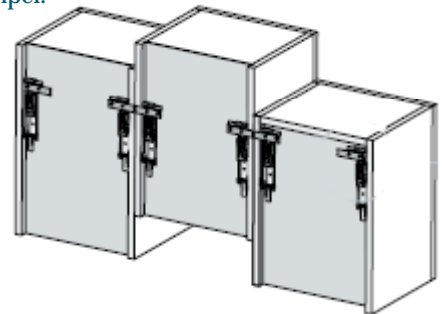
Traser ophængsbeslag til skabe

Hurtig, nem og præcis montering og justering.

Justering: vertical og horisontal. Belastning: op til 260 kg

Traser-6 og Trase-8 leveres også til skrue-montage(uden dyvler).

Eksempel:

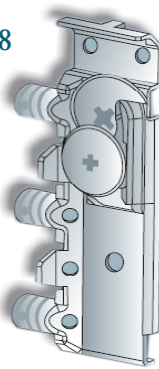


Traser-6



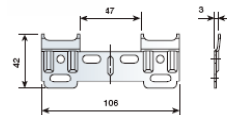
Justering
18mm
25mm

Traser-8



Justering
11mm
10mm

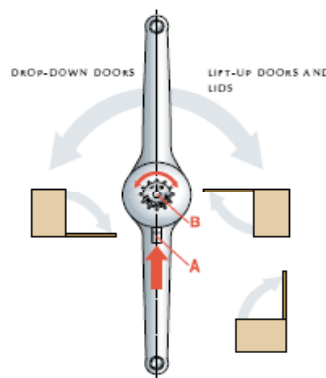
Dobbelt Ophængsbeslag



Delta Multifunktions klapholder



Til top- og bundhængte låger. Kan leveres med beslag til hhv. træ- og alu låger. Holder låge åben og afhængig af justering bremser låge i ønskede positioner.



Gas klapholder

Leveres med beslag til korpus-, træ- og alu låger.

Leveres til 6, 8, 10 og 12 kg låger

Kan også leveres til bundhængt låge.

