

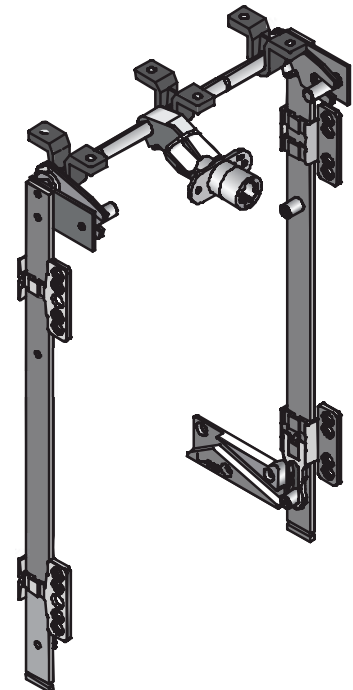
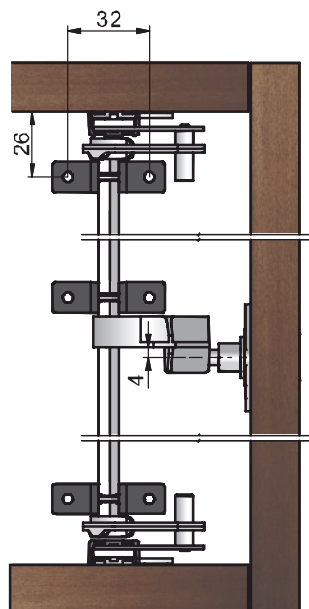
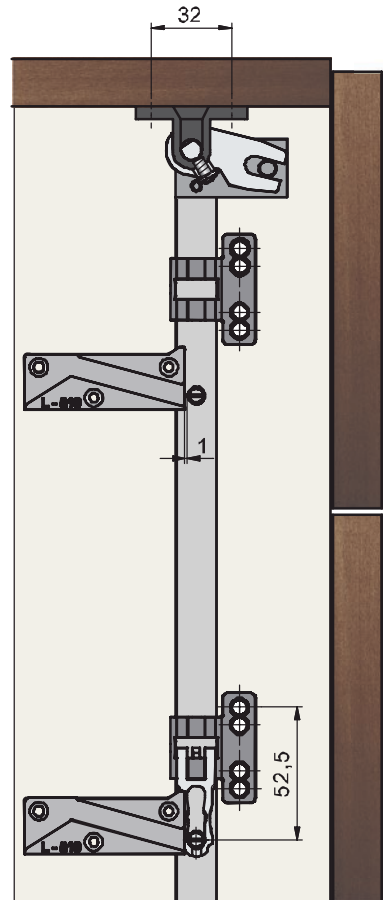
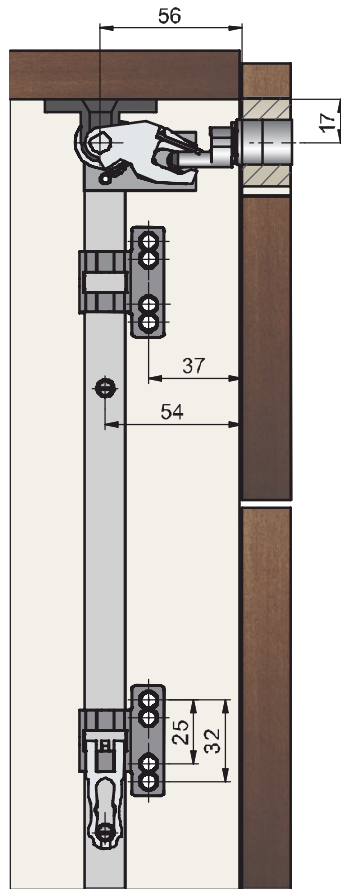
# Kapitel

*Karteischraubverschlüsse*

*Filing cabinet locks*

## System 551

Anwendungsbeispiel  
Application example



Weitere Komponenten, Einbauzeichnungen erhalten Sie auf Anfrage. Systembauteile siehe Kapitel 8.  
Other dimensions based on other system components on request. System components see chapter 8.

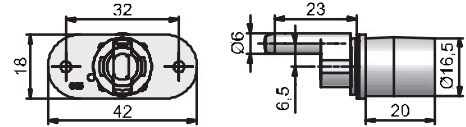
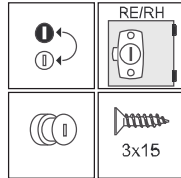
## System 551

Zentralverriegelung  
Central locking



Type 427.01

Bestell-Nr. Order-No.	Oberfläche Finish	VE BQ
--------------------------	----------------------	----------



1442742011	vernickelt / nickel plated	50
------------	----------------------------	----

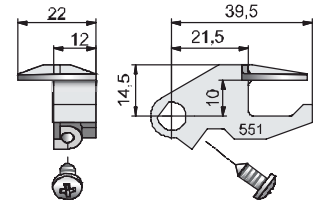
## Systembauteile

Systembauteile 551  
System components 551



Type 551

Sperrhebel  
activator

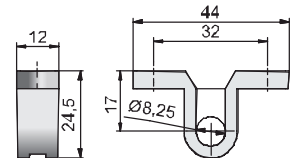


465515510	schwarz / black	100
-----------	-----------------	-----



Type 552

Lagerbock  
bar support

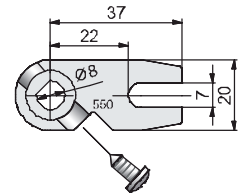


465515520	schwarz / black	100
-----------	-----------------	-----



Type 550

Mitnehmer  
rod lift component

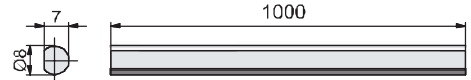


465515500	schwarz / black	100
-----------	-----------------	-----



Type 8/7

Drehstange  
bar

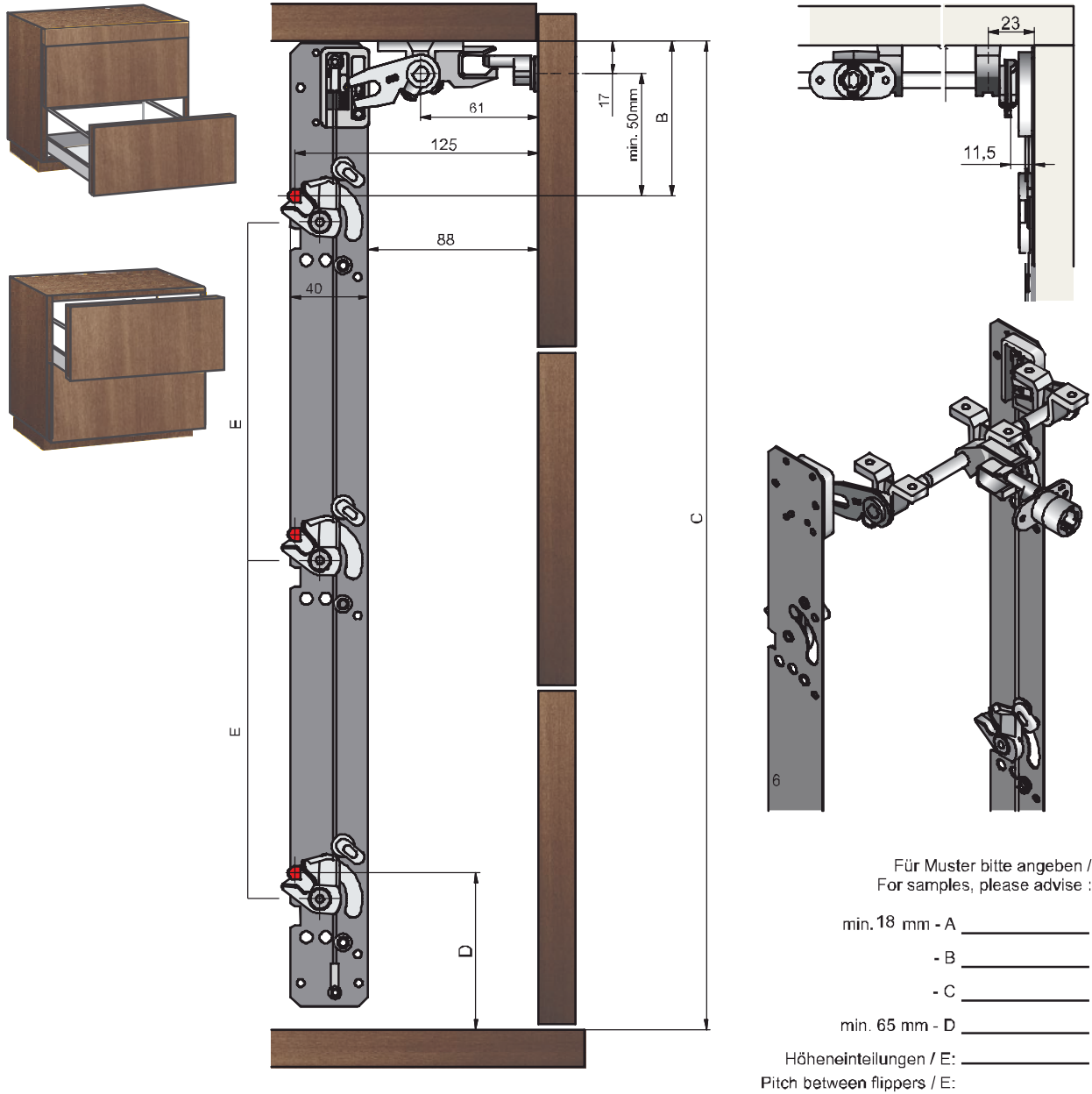


Weitere Länge auf Anfrage. / Further lengths on request.

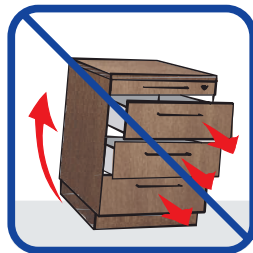
541000870	1000 mm	vernickelt / nickel plated	50
-----------	---------	----------------------------	----

## System 551

Anwendungsbeispiel  
Application example



**Die perfekte System-Lösung für Container und Karteischränke.  
The perfect system for pedestals and lateral filing cabinets.**



- Simultan Stop bietet absolute Einzelauszug-Sicherung von Schubkästen, kein paralleles herausziehen möglich!
- Simultan Stop bietet widerstandsfreies Einschieben von Schubkästen am Verriegelungspunkt.
- Laufruhiger und geräuscharmer Funktionsablauf.
- Simultan Stop offers interlock anti-tilt security for drawers-prevention of simultaneous opening of several drawers.
- Simultan Stop offers resistance-free closing of drawers.
- Quiet and easy function.

Weitere Komponenten, Einbauzeichnungen erhalten Sie auf Anfrage. Systembauteile siehe Kapitel 8.  
Other dimensions based on other system components on request. System components see chapter 8.

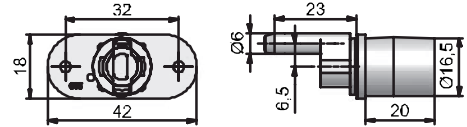
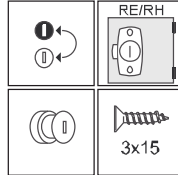
## System 551

Zentralverriegelung  
Central locking



Type 427.01

Bestell-Nr. Order-No.	Oberfläche Finish	VE BQ
--------------------------	----------------------	----------



1442742011	vernickelt / nickel plated	50
------------	----------------------------	----

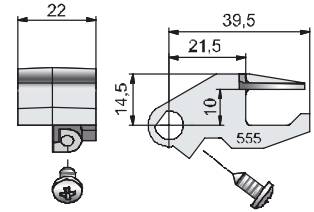
## Systembauteile

Systembauteile 551  
system components 551



Type 551

Sperrhebel  
activator

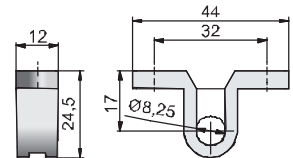


465515550	schwarz / black	100
-----------	-----------------	-----



Type 552

Lagerbock  
bar support

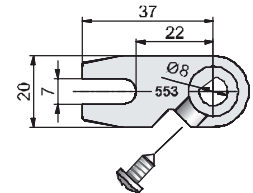


465515520	schwarz / black	100
-----------	-----------------	-----



Type 553

Mitnehmer  
rod lift component

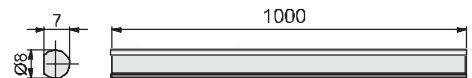


465535500	schwarz / black	100
-----------	-----------------	-----



Type 8/7

Drehstange  
bar

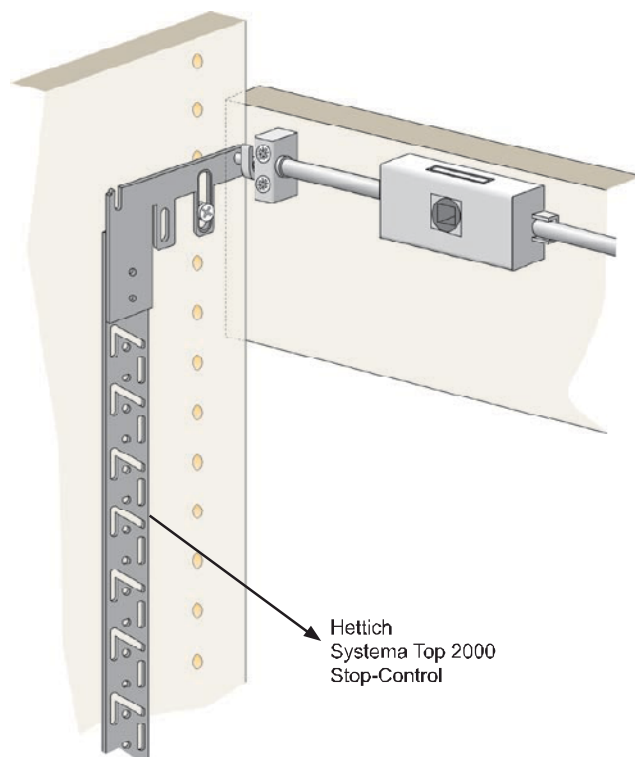
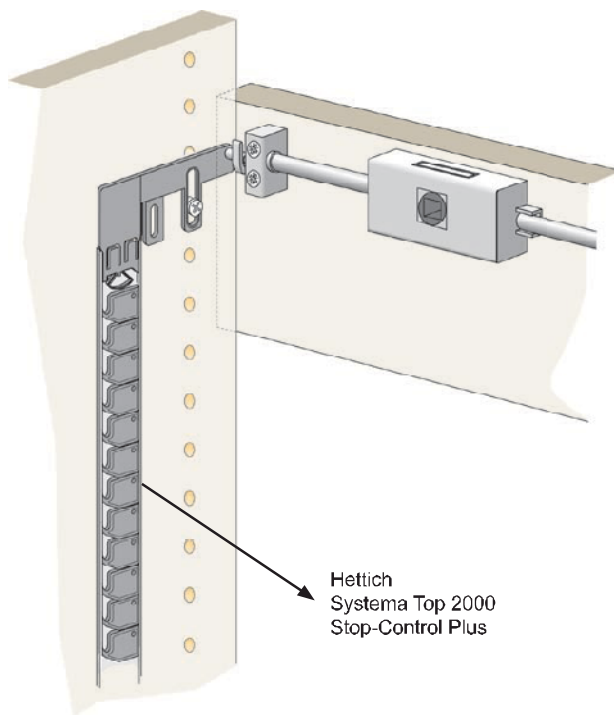
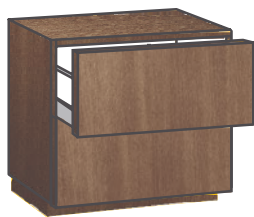
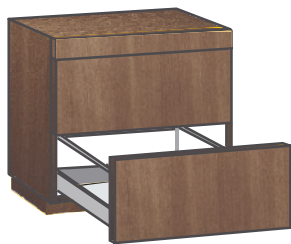


Weitere Länge auf Anfrage. / Further lengths on request.

541000870	1000 mm	vernickelt / nickel plated	50
-----------	---------	----------------------------	----

## System 491

Anwendungsbeispiel  
Application example



## System 491

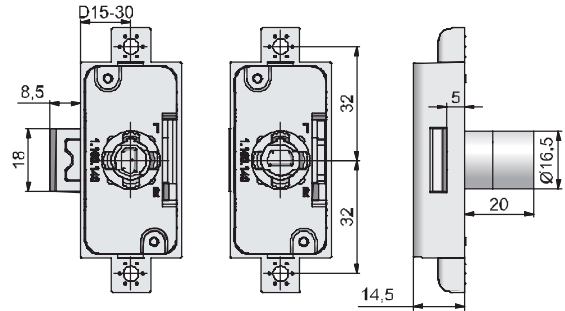
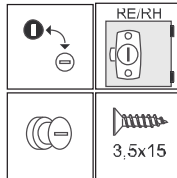
Zentralverriegelung  
Central locking



Type 700

Drehstangenschloss  
espagnolette lock

Bestell-Nr. Order-No.	Oberfläche Finish	VE BQ
--------------------------	----------------------	----------

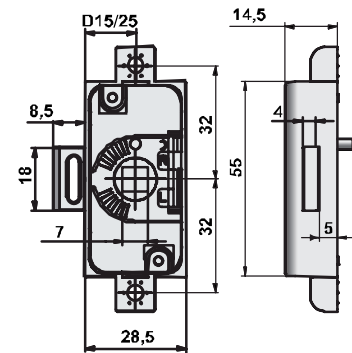
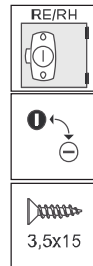


<b>1470742150</b>	vernickelt / nickel plated	50
-------------------	----------------------------	----



Type 707

Drehstangenschloss  
espagnolette lock



<b>147007150</b>	vernickelt / nickel plated	25
------------------	----------------------------	----

## Systembauteile

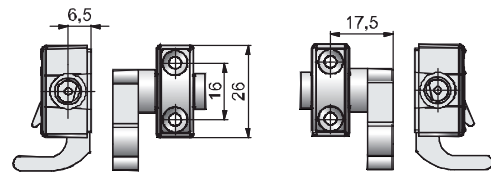
Systembauteile 491  
system components 491



Type 513 / 514

Sperrhebel  
rod lift component

Type 513	<b>464405130 re</b>	vernickelt / nickel plated	100
Type 514	<b>464405140 li</b>	vernickelt / nickel plated	100



Type 6/5

Drehstange  
bar

Weitere Länge auf Anfrage. / Further lengths on request.

<b>541000591</b>	1000 mm	vernickelt / nickel plated	50
------------------	---------	----------------------------	----



