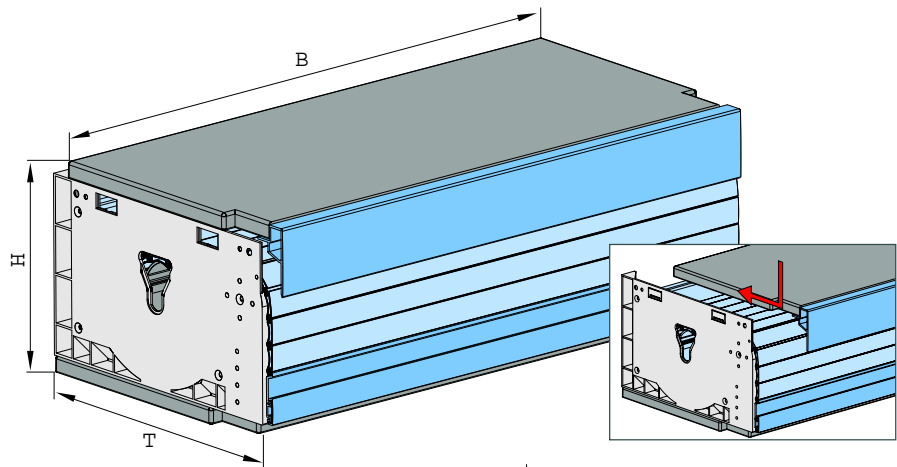


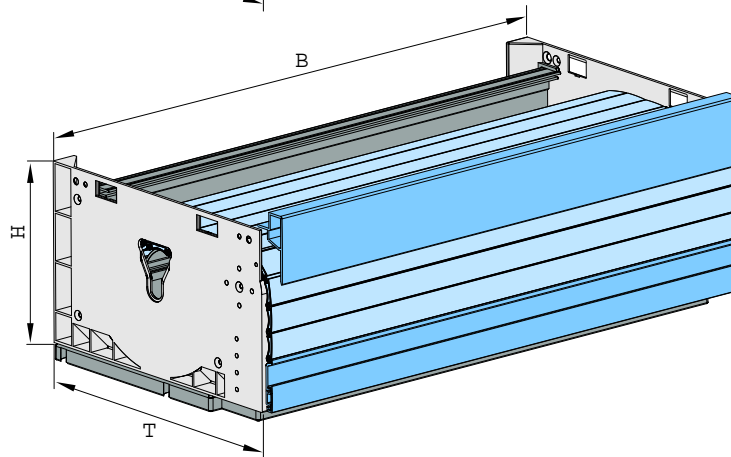
Modul A

Modulversion A ist ein geschlossenes, funktionsfertiges und vormontiertes Einbaumodul. Der Deckel ist zur einfachen Montage abnehmbar. Das Modul eignet sich für den Einsatz in Ober-, Aufsatz- und Hochschränken, z. B. in Küchen-, Bad- oder Wohnmöbeln sowie Büro- und Aktenschränken.



Modul B

Modulversion B ist ein funktionsfertiges und vormontiertes Einbaumodul und ist in Verbindung mit einem vorhandenen Schrankoberboden einsetzbar. Das Modul eignet sich für den Einsatz in Ober-, Aufsatz- und Hochschränken, z. B. in Küchen-, Bad- oder Wohnmöbeln sowie Büro- und Aktenschränken.



Die nachfolgende Tabelle zeigt alle möglichen Modulvarianten in den Versionen A bzw. B für verschiedenste Schrankgrößen. Selbstverständlich lässt sich das System auch ganz problemlos nachträglich in bereits vorhandene Schränke einbauen.

Easy Roll modular: Für Schrankbreiten 400 – 1.200 mm und Schrankhöhen 940 – 2.300 mm

Easy Drive modular: Für Schrankbreiten 450 – 900 mm und Schrankhöhen 500 – 940 mm

	Schrankhöhe bis (mm)	Schrankbreite (mm)	Modulhöhe H (mm)	Modultiefe T (mm)	Modulbreite B (mm)	Mindestkorpus Tiefe (mm)	Korpusmaterialstärke (mm)	Modulseiten	Modulboden/Deckel	Modul-Verbindungsprofil
Modul A	700	600	140,0	313,0	567,3	313	16	KS	KS / KS	—
	940	600	156,5	313,0	567,3	313	16	KS	KS / KS	—
	1400	600	204,0	290,0	567,3	290	16	KS	KS / KS	—
	2300	600	256,0	290,0	567,3	290	16	KS	KS / KS	—
	700	450 bis 900	140,0	313,0	je nach Schrankbreite	313	15 bis 19	KS	Holz / Holz	—
	940	450 bis 900	156,5	313,0	je nach Schrankbreite	313	15 bis 19	KS	Holz / Holz	—
	1400	400 bis 1200	204,0	290,0	je nach Schrankbreite	290	15 bis 19	KS	Holz / Holz	—
	2300	400 bis 1200	256,0	290,0	je nach Schrankbreite	290	15 bis 19	KS	Holz / Holz	—
Modul B	700	600	101,0	313,0	567,3	313	16	KS	KS / —	+
	940	600	120,0	313,0	567,3	313	16	KS	KS / —	+
	1400	600	188,0	290,0	567,3	290	16	KS	KS / —	+
	2300	600	240,0	290,0	567,3	290	16	KS	KS / —	+
	700	450 bis 900	101,0	313,0	je nach Schrankbreite	313	15 bis 19	KS	Holz / —	+
	940	450 bis 900	120,0	313,0	je nach Schrankbreite	313	15 bis 19	KS	Holz / —	+
	1400	400 bis 1200	188,0	290,0	je nach Schrankbreite	290	15 bis 19	KS	Holz / —	+
	2300	400 bis 1200	240,0	290,0	je nach Schrankbreite	290	15 bis 19	KS	Holz / —	+